

GEMINI MAX PRO AS SPORT

274643.782



MARCHI

Marks



DATI PRODOTTO

Product Data

Tipologia di prodotto Product type	Proiettore per esterni / Outdoor floodlights			
Descrizione Description	GEMINI MAX PRO	7 LM 740	224W	700mA IP66 AN

Grado di protezione Degree of protection	IP	66		
Protezione agli urti Impact protection	IK	08	J	5
Temperatura colore Color temperature	[K]	4000		
Classe di isolamento IEC IEC Insulation class			I	
Temperatura operativa Operating temperature	[ta°]	-35/+50°C		
Garanzia standard Standard warranty	[Anni - Years]	3		
Regolazione della luce Light control	Standard *(1)	On-Off		

PRESTAZIONI APPARECCHIO

Luminaire Performance

Flusso nominale / Corrente Nominal flux	Lm	38780	mA	700
Consumo nominale Nominal power	[W]	224		
Efficienza sorgente LED LED source efficiency	Lm/W	173		
Flusso netto Net flux	[Lm]	32420		
Consumo reale Total power	[W]	230,93		
Efficienza luminosa Luminous efficiency	[Lm/W]	140		
Classe Energetica Energy class (UE reg. 2019/2015)		B		

STANDARD NORMATIVI

Normative Standards

EN60598-1, EN60598-2-5, EN62471, UNI EN 13032-1:2012, UNI EN 13032-4:2015

MECCANICHE & DIMENSIONI

Mechanics & Dimensions

Dimensioni Dimensions	[mm]	582	*	461	*	40
Peso netto Net weight	[Kg]	12,14				
Dimensioni imballo Packing dimensions	[mm]	620	*	485	*	80
Peso lordo Gross weight	[Kg]	12,81				
Volume Volume	[m³]	0,024				
Q.tà prodotti per imballo Products q.ty per package	[N°]	1				
Q.tà imballi per pallet Packaged q.ty per pallet	[N°]	80				
Superficie esposta al vento Surface exposed to the wind	[m²]	F 0,268		L 0,026		
Interessi di fissaggio staffa Bracket fixing distance	[mm - Ø]	155				10
Inclinazione Tilt angle	[°]	+90° / -90°				

PRESTAZIONI ELETTRICHE

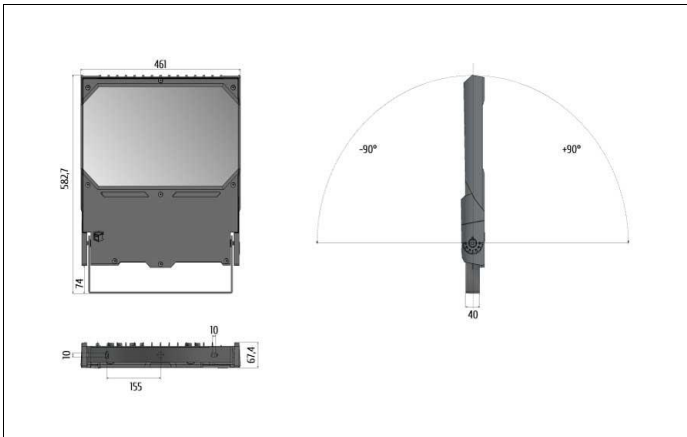
Power Performance

Alimentazione Power	Driver elettronico/Electronic driver				
Tensione / Frequenza Input Voltage / Frequency	[V] / [Hz]	220 ÷ 240	-	50/60	
Corrente di spunto Inrush current	[A]	59 A		500 µsec	
Fattore di potenza Power factor	[Cosφ]	0,97			
Distorsione armonica THD Harmonic distortion THD	[%]	≤ 4			
Protezione alla scarica *(2) Surge protection	[kV]	L-N 5KV		L/L 10KV	
Flicker Flicker	[%]	≤ 5			
Umidità relativa Relative humidity	[UR]	<85%			

274643.782

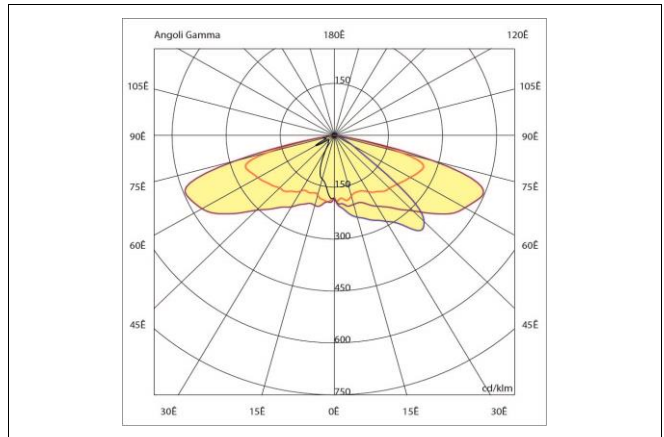
DISEGNO DIMENSIONALE

Dimensional drawing



FOTOMETRIA POLARE

Polar photometry



MATERIALI & FINITURE

Materials & finishing

Corpo	Alluminio Pressofuso / Aluminum Die Casting [UNI EN 1676:2010 - EN AB-46100]
Body	
Colore	Antracite / Anthracite [RAL7039]
Colour	
Verniciatura	Verniciatura tipo C4 / Painting class C4 [UNI EN ISO 12944] hr < 1000 [ISO 9227]
Painting	
Diffuser	Vetro extra-chiaro / Glass Extra Clear - [sp.4mm UNI EN 12150-1:2019]
Diffuser	
Riflettore	Alluminio Satinato/Frosted Aluminum 95% [EN AW 5005 AlMg1]
Reflector	
Materiale dell'ottica	-
Optics material	
Viteria	Acciaio INOX ASTM 304 A2
Screws	
Guarnizione	Silicone - [-100°C +300°C]
Gasket	
Connessione / Cablaggio	Connessione Rapida Protetta / Fast Plug Protected [PA6 16A-400V T100 IEC IP66/68 IEC61535]
Connection / Wiring	
Resistenza alla nebbia salina	[hr] < 1000
Saline mist resistance	

SISTEMA OTTICO

Optical System

Distanza di soglia	[cm]	150
Distance from the lightned object		
Sicurezza fotobiologica	Gruppo di rischio esente RGO / RGO Risk-exempt group	
Photobiological safety		
Apertura Fascio	Stradale ME3M / ME3M Road beam	
beam opening		
Abbagliamento Molesto	[UGR]	< N/A
Unified Glare Rating		
Efficienza dell'ottica	%	83,6% 0,836
Optics efficiency		100%
Flusso totale disperso ULOR	[%]	0
ULOR total lost flux		

SORGENTE LUMINOSA

Light source

Tipologia Sorgente	LED		
Light Source			
Costruttore / N° / Modello	SAMSUNG	112	LH351B
Maker / N° / Model			
Indice di resa colore	[IRC]	> 70	
Color Rendering Index			
Uniformità colore	[SDCM]	3 Step mc Adams	740
Uniformity & Chromaticity			
Vita utile LED	L80 B10 80,000	L80 B10 50,000	
Expected lifetimeLife Time LED	[Ta 25°C]	[Ta 50°C]	

DOTAZIONI EXTRA

Available Accessories

Verniciatura C5-M	A richiesta / On Request	
C5-M painting		
Regolazione della luce *(1)	.cod+DIMM	DIM 1-10V 10-100%
Light control		
Regolazione della luce *(1)	.cod+DALI	DALI [IEC62386-101,102,207,242,243]
Light control		
Griglia di Protezione IK10	925600.000	A richiesta / On Request
Protection Grid IK10		
Protezione alla scarica *(2)	900000.000	10000V 25A ≤850V 5000 A min. 10 strikes; 10,000 A min. 1 strike
Surge protection 12kV		

18/10/2022

A motivo dell'evoluzione tecnologica dei componenti elettronici i dati indicati sono soggetti ad aggiornamento e quindi deve essere richi esta conferma in fase di ordine. Dimensioni e specifiche soggette a modifiche senza preavviso.
C Luce Srl non rilascia alcuna dichiarazione o garanzia sull'accuratezza o completezza delle informazioni. Le informazioni presentate in questo documento sono da utilizzare a scopo informativo e non vincolano alcun contratto commerciale, salvo dove diversamente concordato da C Luce Srl.

A technological evolution of the electronic components reason the data shown is subject to updating and therefore should be asked to confirm when ordering. Dimensions and specifications subject to change without notice.

C Luce Srl does not give any representation or warranty as to the accuracy or completeness of the information included herein and shall not be liable for any action in reliance thereon. The information presented in this document is not intended as any commercial offer and does not form part of any quotation or contract, unless otherwise agreed by C Luce Srl.