

## GEMINI MAX PRO AS SPORT

274643.582



### MARCHI

Marks



### DATI PRODOTTO

Product Data

<b>Tipologia di prodotto</b> Product type	Proiettore per esterni / Outdoor floodlights			
<b>Descrizione</b> Description	GEMINI MAX PRO	5 LM 740 160W 700mA IP66 AN		

<b>Grado di protezione</b> Degree of protection	IP	66		
<b>Protezione agli urti</b> Impact protection	IK	08	J	5
<b>Temperatura colore</b> Color temperature	[K]	4000		
<b>Classe di isolamento IEC</b> IEC Insulation class			I	
<b>Temperatura operativa</b> Operating temperature	[ta°]	-35/+50°C		
<b>Garanzia standard</b> Standard warranty	[Anni - Years]	3		
<b>Regolazione della luce</b> Light control	Standard *(1)	On-Off		

### PRESTAZIONI APPARECCHIO

Luminaire Performance

<b>Flusso nominale / Corrente</b> Nominal flux	Lm	27700	mA	700
<b>Consumo nominale</b> Nominal power	[W]	160		
<b>Efficienza sorgente LED</b> LED source efficiency	Lm/W	173		
<b>Flusso netto</b> Net flux	[Lm]	23268		
<b>Consumo reale</b> Total power	[W]	163,27		
<b>Efficienza luminosa</b> Luminous efficiency	[Lm/W]	143		
<b>Classe Energetica</b> Energy class (UE reg. 2019/2015)		B		

### STANDARD NORMATIVI

Normative Standards

EN60598-1, EN60598-2-5, EN62471, UNI EN 13032-1:2012, UNI EN 13032-4:2015

### MECCANICHE & DIMENSIONI

Mechanics & Dimensions

<b>Dimensioni</b> Dimensions	[mm]	582	*	461	*	40
<b>Peso netto</b> Net weight	[Kg]	11,4				
<b>Dimensioni imballo</b> Packing dimensions	[mm]	620	*	485	*	80
<b>Peso lordo</b> Gross weight	[Kg]	12,07				
<b>Volume</b> Volume	[m³]	0,024				
<b>Q.tà prodotti per imballo</b> Products q.ty per package	[N°]	1				
<b>Q.tà imballi per pallet</b> Packaged q.ty per pallet	[N°]	80				
<b>Superficie esposta al vento</b> Surface exposed to the wind	[m²]	F	0,268	L	0,026	
<b>Interessi di fissaggio staffa</b> Bracket fixing distance	[mm - Ø]	155		10		
<b>Inclinazione</b> Tilt angle	[ ° ]	+90° / -90°				

### PRESTAZIONI ELETTRICHE

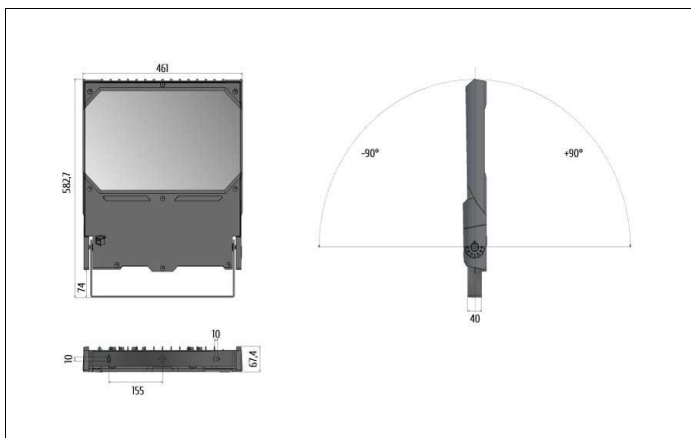
Power Performance

<b>Alimentazione</b> Power	Driver elettronico/Electronic driver				
<b>Tensione / Frequenza</b> Input Voltage / Frequency	[V] / [Hz]	220 ÷ 240	-	50/60	
<b>Corrente di spunto</b> Inrush current	[A]	80 A		180 µsec	
<b>Fattore di potenza</b> Power factor	[Cosφ]	0,98			
<b>Distorsione armonica THD</b> Harmonic distortion THD	[%]	≤ 10			
<b>Protezione alla scarica</b> *(2) Surge protection	[kV]	L-N 6KV	L/L	10KV	
<b>Flicker</b> Flicker	[%]	≤ 6			
<b>Umidità relativa</b> Relative humidity	[UR]	<85%			

274643.582

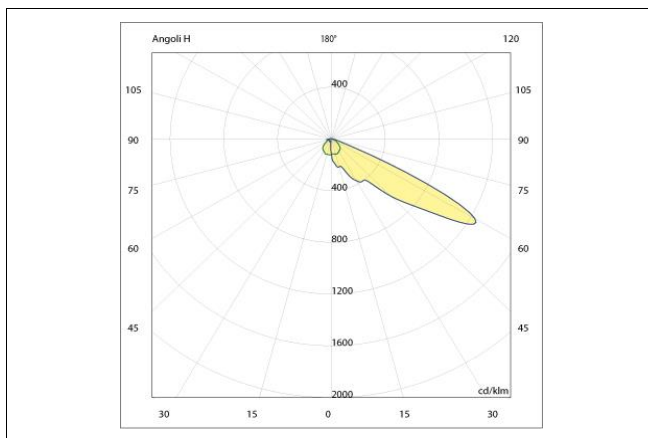
DISEGNO DIMENSIONALE

Dimensional drawing



FOTOMETRIA POLARE

Polar photometry



MATERIALI & FINITURE

Materials & finishing

<b>Corpo</b>	Alluminio Pressofuso / Aluminum Die Casting [UNI EN 1676:2010 - EN AB-46100]
Body	
<b>Colore</b>	Antracite / Anthracite [RAL7039]
Colour	
<b>Verniciatura</b>	Verniciatura tipo C4 / Painting class C4 [UNI EN ISO 12944] hr < 1000 [ISO 9227]
Painting	
<b>Diffuser</b>	Vetro extra-chiaro / Glass Extra Clear - [sp.4mm UNI EN 12150-1:2019]
Diffuser	
<b>Riflettore</b>	Alluminio Satinato/Frosted Aluminum 95% [EN AW 5005 AlMg1]
Reflector	
<b>Materiale dell'ottica</b>	-
Optics material	
<b>Viteria</b>	Acciaio INOX ASTM 304 A2
Screws	
<b>Guarnizione</b>	Silicone - [-100°C +300°C]
Gasket	
<b>Connessione / Cablaggio</b>	Connessione Rapida Protetta / Fast Plug Protected [PA6 16A-400V T100 IEC IP66/68 IEC61535]
Connection / Wiring	
<b>Resistenza alla nebbia salina</b>	[hr] < 1000
Saline mist resistance	

SISTEMA OTTICO

Optical System

<b>Distanza di soglia</b>	[cm]	150
Distance from the lightned object		
<b>Sicurezza fotobiologica</b>	Gruppo di rischio esente RG0 / RGO Risk-exempt group	
Photobiological safety		
<b>Apertura Fascio</b>	Asimmetrico / Asymmetric	
beam opening		
<b>Abbagliamento Molesto</b>	[UGR]	< N/A
Unified Glare Rating		
<b>Efficienza dell'ottica</b>	%	84%
Optics efficiency		0,84
<b>Flusso totale disperso ULOR</b>	[%]	0
ULOR total lost flux		

SORGENTE LUMINOSA

Light source

<b>Tipologia Sorgente</b>	LED		
Light Source			
<b>Costruttore / N° / Modello</b>	SAMSUNG	80	LH351B
Maker / N° / Model			
<b>Indice di resa colore</b>	[IRC]	> 70	
Color Rendering Index			
<b>Uniformità colore</b>	[SDCM]	3 Step mc Adams	740
Uniformity & Chromaticity			
<b>Vita utile LED</b>	L80 B10 80,000	L80 B10 50,000	
Expected lifetimeLife Time LED	[Ta 25°C]	[Ta 50°C]	

DOTAZIONI EXTRA

Available Accessories

<b>Verniciatura C5-M</b>	A richiesta / On Request	
C5-M painting		
<b>Regolazione della luce *(1)</b>	.cod+DIMM	DIM 1-10V 10-100%
Light control		
<b>Regolazione della luce *(1)</b>	.cod+DALI	DALI [IEC62386-101,102,207,242,243]
Light control		
<b>Griglia di Protezione IK10</b>	925600.000	A richiesta / On Request
Protection Grid IK10		
<b>Protezione alla scarica *(2)</b>	900000.000	10000V 25A ≤850V 5000 A min. 10 strikes; 10,000 A min. 1 strike
Surge protection 12kV		

17/10/2022

A motivo dell'evoluzione tecnologica dei componenti elettronici i dati indicati sono soggetti ad aggiornamento e quindi deve essere richi esta conferma in fase di ordine. Dimensioni e specifiche soggette a modifiche senza preavviso. C Luce Srl non rilascia alcuna dichiarazione o garanzia sull'accuratezza o completezza delle informazioni. Le informazioni presentate in questo documento sono da utilizzare a scopo informativo e non vincolano alcun contratto commerciale, salvo dove diversamente concordato da C Luce Srl.

A technological evolution of the electronic components reason the data shown is subject to updating and therefore should be asked to confirm when ordering. Dimensions and specifications subject to change without notice.

C Luce Srl does not give any representation or warranty as to the accuracy or completeness of the information included herein and shall not be liable for any action in reliance thereon. The information presented in this document is not intended as any commercial offer and does not form part of any quotation or contract, unless otherwise agreed by C Luce Srl.

