



OFFICE EVO
1x LB TW - Figure 2



OFFICE EVO
2x1 LB TW - Figure 3

Plafoniera sporgente a led di ultima generazione, estremamente compatta, caratterizzata da un'altissima efficienza ed eccellente controllo dell'abbagliamento, perfetta per illuminare locali ad uso civile o commerciale, quali scuole, uffici, negozi.

Compact LED surface mounted luminaire of the latest generation, characterized by a very high efficiency and excellent glare control, perfect for civil or commercial use, such as schools, offices, shops.

Corpo: lamiera di acciaio 6/10, verniciata con polveri poliestere in grado di garantire un'ottima resistenza agli agenti chimici.

Ottiche: in PMMA anti-UV UL94, disponibili con ottiche 60° (UGR <19) e 90° (UGR <21), sviluppate con innovativo sistema ELA (Extended Light Area) e CLC (Constant Light Colour).

Moduli LED: multi chip disposti su doppio canale, autoregolati a 350mA, realizzati con sistema B/C, per la riduzione di riflessi ed ombre.

Temperatura colore: regolabile da 2700K a 6500K, CRI>80.

Durata utile: 80.000h L90 B10 @ta25 80.000h L80 B20 @ta40.

Alimentazione: driver bi-canale DALI DT8 220-240V 50/60Hz, ripple free, Active PFC, SP System (sovraccarichi e cortocircuito), CLO Constant Light Output.

Comando: controllo DALI basato su tecnologia wireless Bluetooth®.

Funzioni: ritmo circadiano, Regolazione temperatura colore, impostazione scenari e/o gruppi.

Housing: 6/10 steel sheet, painted with polyester powders to guarantee an excellent resistance to chemical agents.

Optics: PMMA anti-UV UL94, available in 60° (UGR <19) and 90° (UGR <21), developed with innovative ELA (Extended Light Area) and CLC (Constant Light Color) systems.

LED modules: multi chips arranged on double channel, self-regulated at 350mA, realized with B/C system, for the reduction of reflections and shadows.

Color temperature: adjustable from 2700 to 6500K, CRI>80.

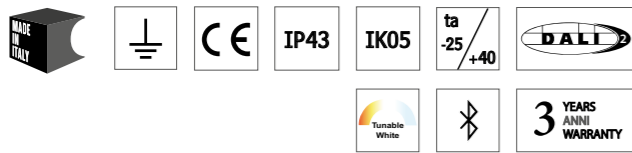
Expected lifetime: 80.000h L90 B10 @ta25 80.000h L80 B20 @ta40.

Power: driver bi-channel DALI DT8 220-240V 50/60Hz, ripple free, Active PFC, SP System (overcharge and short circuit protection), CLO Constant Light Output.

Command: DALI control based on Bluetooth® wireless technology.

Functions: circadian rhythm, color temperature adjustment, setting scenarios and/or groups.

SIMBOLOGIA / SIMBOLOGY pag. 8-9



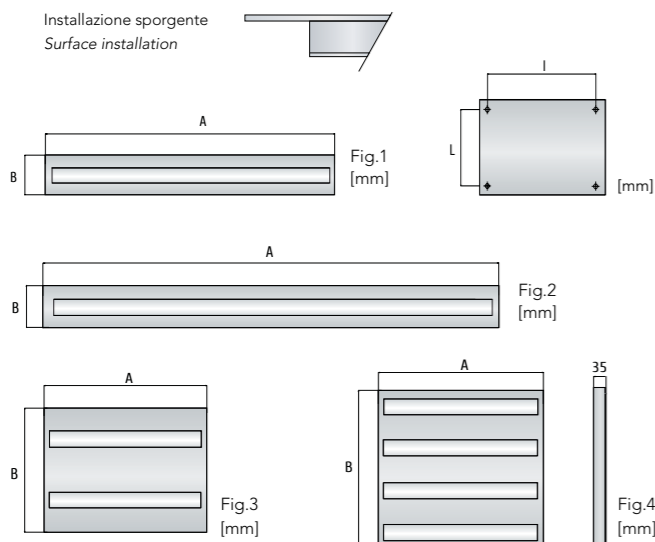
COLORI DISPONIBILI / AVAILABLE COLORS

1 COLORE STANDARD
STANDARD COLOUR
Bianco RAL 9003
RAL 9003 White

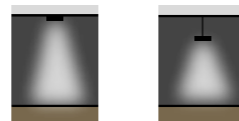
VERSIONI DISPONIBILI / AVAILABLE VERSIONS



DIMENSIONI / DIMENSIONS



OPZIONI DI INSTALLAZIONE / INSTALLATION OPTIONS



DISPONIBILI A RICHIESTA / AVAILABLE ON REQUEST

- SPD 12kV con spia segnalazione di malfunzionamento;
- sistema di controllo tecnologia Bluetooth;
- emergenza 1-3h SA interna.
- SPD 12kV with malfunction warning light;
- control system based on Bluetooth technology;
- internal 1-3h maintained emergency.

ACCESSORI / ACCESSORIES

Kit di sospensione composto da 2 tiranti in acciaio L=2,5m, **a richiesta**
Suspension kit composed of 2 steel tie-rods L=2,5m, **on request**



OFFICE EVO:
per **figura 1, 2**, / for **figure 1, 2**,

960900.000

Kit di sospensione composto da 4 tiranti in acciaio L=2,5m, **a richiesta**
Suspension kit composed of 4 steel tie-rods L=2,5m, **on request**



OFFICE EVO: per **figura 3,4** / for **figure 3,4**

962000.000

Kit alimentazione composto da:
Rosone + Cavo di alimentazione
3x1mm² L= 2,5m, **a richiesta**
Power supply kit composed of:
Ceiling base + Power cable 3x1mm²
L=2,5m, **on request**



3p: **961301.003**
5p: **961301.007**

CODICE Code	DESCRIZIONE Description	POTENZA Power(W)	FLUSSO NOMINALE Typical flux(lm)	FLUSSO NETTO Net output(lm)	CORRENTE Current(mA)	FIGURA Figure	A (mm)	B (mm)	I (mm)	L (mm)	UGR	PESO NETTO Net weight(Kg)
-------------	-------------------------	------------------	----------------------------------	-----------------------------	----------------------	---------------	--------	--------	--------	--------	-----	---------------------------

814641.223	2x LB TW	23W	4140	3602	350	1	1195	140	1105	100	<19	3,30
814641.334	3x LB TW	34,5W	6210	5403	350	2	1755	140	1665	100	<19	4,50
814641.233	2x LB TW	33W	5650	4916	500	1	1195	140	1105	100	<19	3,30
814641.349	3x LB TW	49,5W	8475	7373	500	2	1755	140	1665	100	<19	4,50
814641.423	2x1 LB TW	23W	4140	3602	350	3	595	400	500	310	<19	3,20
814641.446	4x1 LB TW	46W	8280	7204	350	4	595	595	505	505	<19	4,70

815641.223	2x LB TW	23W	4140	3602	350	1	1195	140	1105	100	<21	3,30
815641.334	3x LB TW	34,5W	6210	5403	350	2	1755	140	1665	100	<21	4,50
815641.233	2x LB TW	33W	5650	4916	500	1	1195	140	1105	100	<21	3,30
815641.349	3x LB TW	49,5W	8475	7373	500	2	1755	140	1665	100	<21	4,50
815641.423	2x1 LB TW	23W	4140	3602	350	3	595	400	500	310	<21	3,20
815641.446	4x1 LB TW	46W	8280	7204	350	4	595	595	505	505	<21	4,70

code + BT	Dispositivo di controllo Casambi Casambi control device											
code + 01	Kit Emergenza 1h 1h emergency kit											0,35
code + 03	Kit Emergenza 3h 3h emergency kit											0,54
900000.003	SPD 12kV Integrato con spia segnalazione di malfunzionamento SPD 12kV Embedded with malfunction warning light											
960900.000	Kit di sospensione 2 tiranti in acciaio Suspension kit 2 steel tie-rods											0,30
962000.000	Kit di sospensione 4 tiranti in acciaio Suspension kit 4 steel tie-rods											0,30
961301.003	Alimentazione + rosone L= 2,5m Power supply kit L=2,5m + ceiling base 3p											0,30
961301.007	Alimentazione + rosone L= 2,5m Power supply kit L=2,5m + ceiling base 5p											0,30

Esempio / Example:

814641.223

Ottica / Optic

La 3ª cifra del codice indica la versione del prodotto (Ottica) / The 3ª digit refers to the product version (Optic).
Vedi codici nel paragrafo "Versioni disponibili" nella pagina precedente. Find codes in "Available versions" paragraph on the previous page.