

VENTO

509643.362



MARCHI

Marks



DATI PRODOTTO

Product Data

Tipologia di prodotto Product type	Armatura stradale / Street lighting		
Descrizione Description	VENTO 3LM 740 700mA 72W		

Grado di protezione Degree of protection	IP	66		
Protezione agli urti Impact protection	IK	08	J	5
Temperatura colore Color temperature	[K]	4000		
Classe di isolamento IEC IEC Insulation class		II		
Temperatura operativa Operating temperature	[ta°]	-35/+50°C		
Garanzia standard Standard warranty	[Anni - Years]	5		
Regolazione della luce Light control	Standard *(1)	On-Off		

PRESTAZIONI APPARECCHIO

Luminaire Performances

Flusso nominale / Corrente Nominal flux / Current	Lm	12450	mA	700
Consumo nominale Nominal power	[W]	72		
Efficienza sorgente LED LED source efficiency	Lm/W	173		
Flusso netto Net flux	[Lm]	10557		
Consumo reale Total power	[W]	75,8		
Efficienza luminosa Luminous efficiency	[Lm/W]	139		
Classe Energetica Energy class (UE reg. 2019/2015)		B		

STANDARD NORMATIVI

Normative Standards

EN 60598-1, EN 60598-2-3, EN 62471,
EN 55015, EN 61547, EN 61000-3-2, EN 61000-3-3

MECCANICHE & DIMENSIONI

Mechanics & Dimensions

Dimensioni Dimensions	[mm]	500	*	270	*	140
Peso netto Net weight	[Kg]	5,44				
Dimensioni imballo Packing dimensions	[mm]	590	*	300	*	180
Peso lordo Gross weight	[Kg]	6,11				
Volume Volume	[m³]	0,032				
Q.tà prodotti per imballo Products q.ty per package	[N°]	1				
Q.tà imballi per pallet Packaged q.ty per pallet	[N°]	24				
Superficie esposta al vento Surface exposed to the wind	[m²]	F	0,135	L	0,044	
Interassi di fissaggio staffa Bracket fixing distance	[mm - Ø]	-				
Inclinazione Tilt angle	[°]	90				

PRESTAZIONI ELETTRICHE

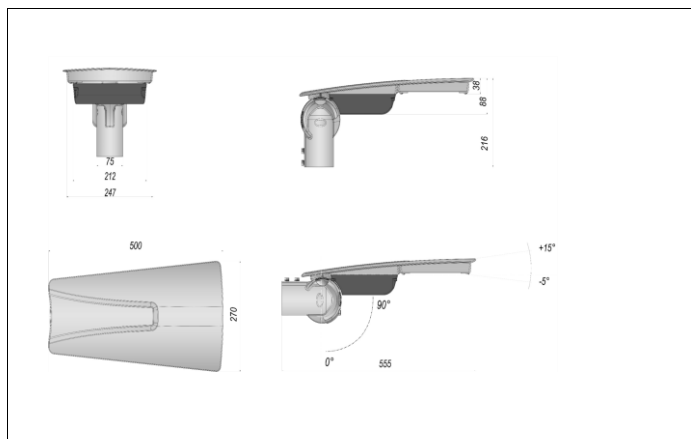
Power Performances

Alimentazione Power	Driver elettronico / Electronic driver				
Tensione / Frequenza Input Voltage / Frequency	[V] / [Hz]	220 ÷ 240	-	50/60	
Corrente di spunto Inrush current	[230V]	31 A	390 µsec		
Fattore di potenza Power factor	[Cosφ]	0,95			
Distorsione armonica THD Harmonic distortion THD	[%]	≤ 7			
Protezione alla scarica *(2) Surge protection	[kV]	Line-Earth 6KV, Line-Line 10KV			
Flicker Flicker	[%]	≤ 3			
Umidità relativa Relative humidity	[%]	>95			
Interruttore - Serie Switch - Series	MCB 16A type B	[n°]	≤ 10		

509643.362

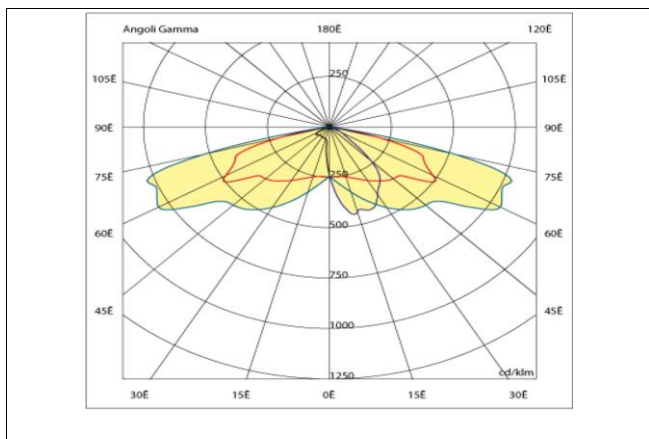
DISEGNO DIMENSIONALE

Dimensional drawing



FOTOMETRIA POLARE

Polar photometry



MATERIALI & FINITURE

Materials & finishing

Corpo	Alluminio Pressofuso / Aluminum Die Casting [UNI EN 1676:2010 - EN AB-46100]
Body	
Colore	Antracite / Anthracite [RAL7039]
Colour	
Verniciatura	Verniciatura tipo C4 / Painting class C4 [UNI EN ISO 12944] hr < 1000 [ISO 9227]
Painting	
Diffuser	Vetro float silicato sodico-calcico / Soda lime silicate float glass UNI EN 572-1.2
Diffuser	
Riflettore	-
Reflector	
Viteria	Acciaio INOX ASTM 304 A2
Screws	
Guarnizione	Silicone / Silicon
Gasket	
Cablaggio incluso 1mt.	2 x 1,5 H07RN-F L=1mt
Wiring included 1mt.	
Resistenza alla nebbia salina	[hr] < 1000
Saline mist resistance	

SORGENTE LUMINOSA

Light source

Tipologia Sorgente	LED		
Light Source			
Costruttore / N° / Modello	SAMSUNG	36	LH351B
Maker / N° / Model			
Indice di resa colore	[IRC]	> 70	
Color Rendering Index			
Uniformità colore	[SDCM]	3 Step mc Adams	740
Uniformity & Chromaticity			
Vita utile LED	L80 B10 80000h	-	L80 B10 50000h
Expected LED lifetime	[Ta 25°C]		[Ta 50°C]

SISTEMA OTTICO

Optical System

Distanza di soglia	[cm]	150	
Distance from the lightned object			
Sicurezza fotobiologica	Gruppo di rischio esente RGO		
Photobiological safety	RGO Risk-exempt group		
Ottica	ME3M		
Optics			
Abbagliamento Molesto	[ULOR]	=	0%
Light Output Ratio			
Efficienza dell'ottica	%	85%	0,85
Optics efficiency			100%
Flusso totale disperso	[%]	-	
Total lost flux			
Materiale dell'ottica	PMMA Anti-UV [HB UL94 900° GWFI IEC 60695-2-12 SAE J576]		
Optic material			

DOTAZIONI EXTRA DISPONIBILI A RICHIESTA

Available Accessories on request

Regolazione della luce * ⁽¹⁾	.cod+DIMM	DIM 1-10V 10-100%
Light control		
Regolazione della luce * ⁽¹⁾	.cod+DALI	DALI2 Parts 25x + AUX 10...100 %
Light control		
Protezione alla scarica * ⁽²⁾	900000.000	SPD 10kV CLII + Cut/Off
Surge protection 10KV		
ZHAGA Cablato	cod.+Z4W	Zhaga Book 18 + Driver DALI
ZHAGA Wired		
Predisposizione ZHAGA	cod.+Z4	Zhaga Book 18 (Only Holder)
ZHAGA ready		

07/03/2022

A motivo dell'evoluzione tecnologica dei componenti elettronici i dati indicati sono soggetti ad aggiornamento e quindi deve essere richiesta conferma in fase di ordine. Dimensioni e specifiche soggette a modifiche senza preavviso. C-Luce Srl non rilascia alcuna dichiarazione o garanzia sull'accuratezza o completezza delle informazioni. Le informazioni presentate in questo documento sono da utilizzare a scopo informativo e non vincolano alcun contratto commerciale, salvo dove diversamente concordato da C-Luce Srl.

A technological evolution of the electronic components reason the data shown is subject to updating and therefore should be asked to confirm when ordering. Dimensions and specifications subject to change without notice.

C-Luce Srl does not give any representation or warranty as to the accuracy or completeness of the information included herein and shall not be liable for any action in reliance thereon. The information presented in this document is not intended as any commercial offer and does not form quotation or contract, unless otherwise agreed by C-Luce Srl.

C-Luce Srl Via
Marmolada 5/11 20060
Truccazzano Milano - Italy
info@cluce.it www.cluce.it

