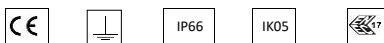


MATCH

252643.384

MARCHI

Marks



DATI PRODOTTO

Product Data

Tipologia di prodotto / Product type: Proiettore per esterni / Outdoor floodlights

Descrizione / Description: MATCH 24° 8 LM 740 960W 850mA IP66 AN

Grado di protezione / Degree of protection: IP 66

Protezione agli urti *(3) / Impact protection: IK 05 J 0,7

Temperatura colore / Color temperature: [K] 4000

Classe di isolamento IEC / IEC Insulation class: I

Temperatura operativa / Operating temperature: [ta°] -35/+50°C

Garanzia standard / Standard warranty: [Anni - Years] 5

Regolazione della luce / Light control: Standard *(1) On-off

PRESTAZIONI APPARECCHIO

Luminaire Performance

Flusso nominale / Corrente / Nominal flux: Lm 147800 mA 850

Consumo nominale / Nominal power: [W] 960

Efficienza sorgente LED / LED source efficiency: Lm/W 154

Flusso netto / Net flux: [Lm] 138784

Consumo reale / Total power: [W] 1011

Efficienza luminosa / Luminous efficiency: [Lm/W] 137

Classe Energetica / Energy class (UE reg. 2019/2015): C



STANDARD NORMATIVI

Normative Standards

EN60598-1, EN60598-2-5, EN62471, UNI EN 13032-1:2012, UNI EN 13032-4:2015

MECCANICHE & DIMENSIONI

Mechanics & Dimensions

Dimensioni / Dimensions: [mm] 1110 * 640 * 315
Peso netto / Net weight: [Kg] 44

Dimensioni imballo / Packing dimensions: [mm] 1230 * 695 * 140

Peso lordo / Gross weight: [Kg] 46,84

Volume / Volume: [m³] 0,120

Q.tà prodotti per imballo / Products q.ty per package: [N°] 1

Q.tà imballi per pallet / Packaged q.ty per pallet: [N°] 6

Superficie esposta al vento / Surface exposed to the wind: [m²] F 0,610 L 0,087

Interassi di fissaggio staffa / Bracket fixing distance: [mm - Ø] 460 20

Inclinazione / Tilt angle: [°] +90° / -30°

PRESTAZIONI ELETTRICHE

Power Performance

Alimentazione / Power: Driver elettronico/Electronic driver

Tensione / Frequenza / Input Voltage / Frequency: [V] / [Hz] 220 ÷ 240 - 50/60

Corrente di spunto / Inrush current: [A] 130 A 550 µsec

Fattore di potenza / Power factor: [Cosφ] 0,95

Distorsione armonica THD / Harmonic distortion THD: [%] ≤ 5

Protezione alla scarica *(2) / Surge protection: [kV] Line-Earth 4KV, Line-Line 6KV

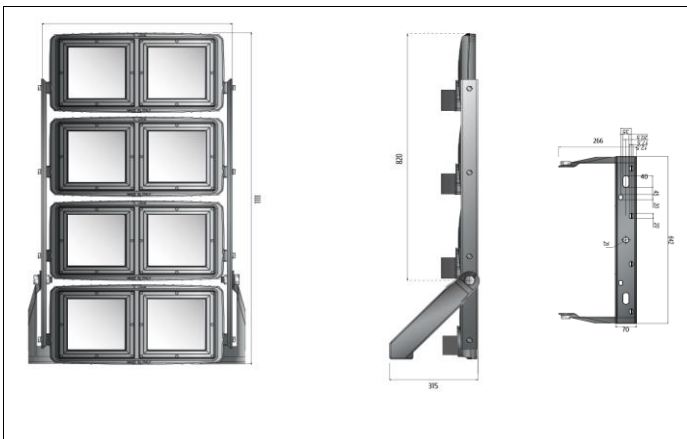
Flicker / Flicker: [%] ≤ 3

Umidità relativa / Relative humidity: [UR] <85%

252643.384

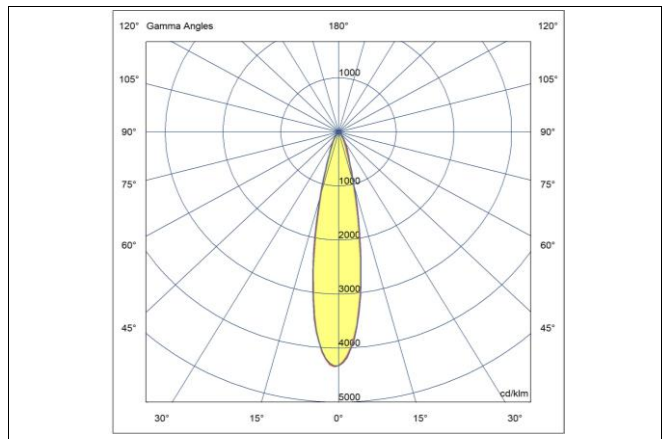
DISEGNO DIMENSIONALE

Dimensional drawing



FOTOMETRIA POLARE

Polar photometry



MATERIALI & FINITURE

Materials & finishing

Corpo	Alluminio Pressofuso / Aluminum Die Casting [UNI EN 1676:2010 - EN AB-46100]
Colore	Antracite / Anthracite [RAL7039]
Verniciatura	Verniciatura tipo C4 / Painting class C4 [UNI EN ISO 12944] hr < 1000 [ISO 9227]
Diffuser	
Riflettore	
Materiale dell'ottica	PMMA Anti-UV [HB UL94 900° GWFI IEC 60695-2-12 SAE J576]
Viteria	Acciaio INOX ASTM 304 A2
Guarnizione	Silicone [-100°C +300°C]
Connessione / Cablaggio	Cavo di alimentazione con morsettiera senza viti / Supply cord with screwless terminal block
Resistenza alla nebbia salina	[hr] < 1000

SISTEMA OTTICO

Optical System

Distanza di soglia	[cm]	150
Sicurezza fotobiologica		Gruppo di rischio esente RG1 / RG1 Risk-exempt group [IEC 62471]
Apertura Fascio		24°
Abbagliamento Molesto	[UGR]	< N/A
Efficienza dell'ottica	%	94%
Flusso totale disperso	[%]	0

SORGENTE LUMINOSA

Light source

Tipologia Sorgente	LED		
Costruttore / N° / Modello	SAMSUNG	384	LH351C
Indice di resa colore	[IRC]	> 70	
Uniformità colore	[SDCM]	3 Step mc Adams	740
Vita utile LED	L80 B10 157000	L80 B10 133000	
Expected lifetime	[Ta 25°C]		[Ta 45°C]

DOTAZIONI EXTRA

Available Accessories

Puntatore laser	925000.000	A richiesta / On Request
Regolazione della luce *(1)	.cod+DIMM	DIM 0-10V 10-100% / 10V PWM
Regolazione della luce *(1)	.cod+DALI	DALI [IEC62386-101,102,207,242,243]
Vetro di protezione *(3)	925000.004	IK10 [sp.4mm UNI EN 12150-1:2019]

03/05/2021

A motivo dell'evoluzione tecnologica dei componenti elettronici i dati indicati sono soggetti ad aggiornamento e quindi deve essere richi esta conferma in fase di ordine. Dimensioni e specifiche soggette a modifiche senza preavviso. C Luce Srl non rilascia alcuna dichiarazione o garanzia sull'accuratezza o completezza delle informazioni. Le informazioni presentate in questo documento sono da utilizzare a scopo informativo e non vincolano alcun contratto commerciale, salvo dove diversamente concordato da C Luce Srl.

A technological evolution of the electronic components reason the data shown is subject to updating and therefore should be asked to confirm when ordering. Dimensions and specifications subject to change without notice. C Luce Srl does not give any representation or warranty as to the accuracy or completeness of the information included herein and shall not be liable for any action in reliance thereon. The information presented in this document is not intended as any commercial offer and does not form part of any quotation or contract, unless otherwise agreed by C Luce Srl.

