

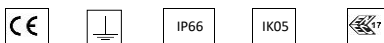
MATCH

252643.192



MARCHI

Marks



DATI PRODOTTO

Product Data

Tipologia di prodotto / Product type: Proiettore per esterni / Outdoor floodlights

Descrizione / Description: MATCH 24° 4 LM 740 480W 850mA IP66 AN

Grado di protezione / Degree of protection: IP 66

Protezione agli urti *(3) / Impact protection: IK 05 J 0,7

Temperatura colore / Color temperature: [K] 4000

Classe di isolamento IEC / IEC Insulation class: I

Temperatura operativa / Operating temperature: [ta°] -35/+50°C

Garanzia standard / Standard warranty: [Anni - Years] 5

Regolazione della luce / Light control: Standard *(1) On-off

PRESTAZIONI APPARECCHIO

Luminaire Performance

Flusso nominale / Corrente / Nominal flux: Lm 73900 mA 850

Consumo nominale / Nominal power: [W] 480

Efficienza sorgente LED / LED source efficiency: Lm/W 154

Flusso netto / Net flux: [Lm] 69392

Consumo reale / Total power: [W] 505

Efficienza luminosa / Luminous efficiency: [Lm/W] 137

Classe Energetica / Energy class (UE reg. 2019/2015): C

STANDARD NORMATIVI

Normative Standards

EN60598-1, EN60598-2-5, EN62471, UNI EN 13032- 1:2012, UNI EN 13032-4:2015

MECCANICHE & DIMENSIONI

Mechanics & Dimensions

Dimensioni / Dimensions: [mm] 560 * 600 * 260

Peso netto / Net weight: [Kg] 18

Dimensioni imballo / Packing dimensions: [mm] 690 * 620 * 140

Peso lordo / Gross weight: [Kg] 19,6

Volume / Volume: [m³] 0,060

Q.tà prodotti per imballo / Products q.ty per package: [N°] 1

Q.tà imballi per pallet / Packaged q.ty per pallet: [N°] 12

Superficie esposta al vento / Surface exposed to the wind: [m²] F 0,29 L 0,045

Interessi di fissaggio staffa / Bracket fixing distance: [mm - Ø] 290 10

Inclinazione / Tilt angle: [°] +90° / -30°

PRESTAZIONI ELETTRICHE

Power Performance

Alimentazione / Power: Driver elettronico/Electronic driver

Tensione / Frequenza / Input Voltage / Frequency: [V] / [Hz] 220 ÷ 240 - 50/60

Corrente di spunto / Inrush current: [A] 65 A 550 µsec

Fattore di potenza / Power factor: [Cosφ] 0,95

Distorsione armonica THD / Harmonic distortion THD: [%] ≤ 5

Protezione alla scarica *(2) / Surge protection: [kV] Line-Earth 4KV, Line-Line 6KV

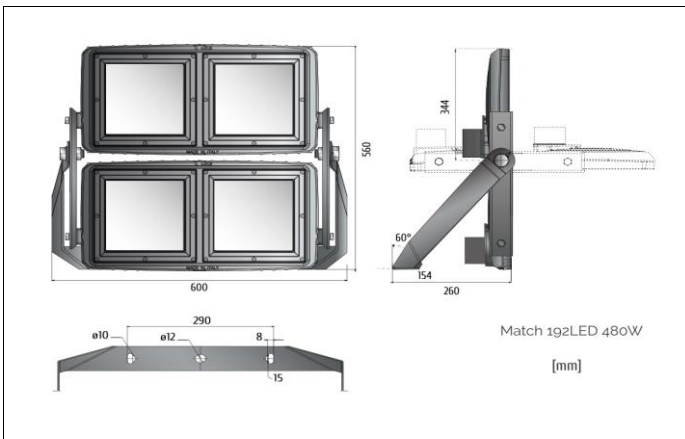
Flicker / Flicker: [%] ≤ 3

Umidità relativa / Relative humidity: [UR] <85%

252643.192

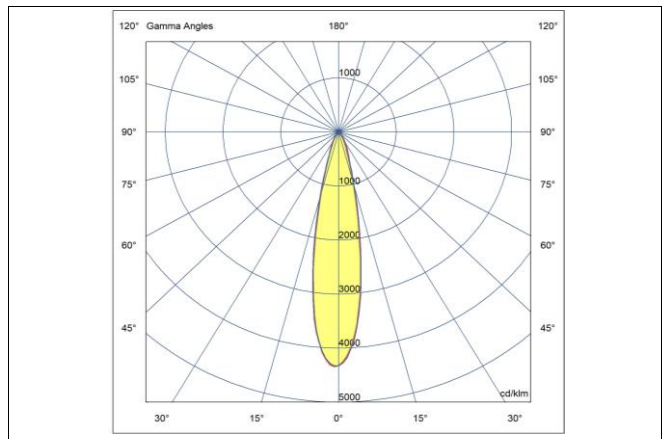
DISEGNO DIMENSIONALE

Dimensional drawing



FOTOMETRIA POLARE

Polar photometry



MATERIALI & FINITURE

Materials & finishing

Corpo	Alluminio Pressofuso / Aluminum Die Casting [UNI EN 1676:2010 - EN AB-46100]
Body	
Colore	Antracite / Anthracite [RAL7039]
Colour	
Verniciatura	Verniciatura tipo C4 / Painting class C4 [UNI EN ISO 12944] hr < 1000 [ISO 9227]
Painting	
Diffuser	
Diffuser	
Riflettore	
Reflector	
Materiale dell'ottica	PMMA Anti-UV [HB UL94 900° GWFI IEC 60695-2-12 SAE J576]
Optics material	
Viteria	Acciaio INOX ASTM 304 A2
Screws	
Guarnizione	Silicone [-100°C +300°C]
Gasket	
Connessione / Cablaggio	Cavo di alimentazione con morsettiera senza viti / Supply cord with screwless terminal block
Connection / Wiring	
Resistenza alla nebbia salina	[hr] < 1000
Saline mist resistance	

SISTEMA OTTICO

Optical System

Distanza di soglia	[cm]	150
Distance from the lightned object		
Sicurezza fotobiologica		Gruppo di rischio esente RG1 / RG1 Risk-exempt group [IEC 62471]
Photobiological safety		
Apertura Fascio		24°
beam opening		
Abbagliamento Molesto	[UGR]	< N/A
Unified Glare Rating		
Efficienza dell'ottica	%	94%
Optics efficiency		100%
Flusso totale disperso	[%]	0
Total lost flux		

SORGENTE LUMINOSA

Light source

Tipologia Sorgente	LED		
Light Source			
Costruttore / N° / Modello	SAMSUNG	192	LH351C
Maker / N° / Model			
Indice di resa colore	[IRC]	> 70	
Color Rendering Index			
Uniformità colore	[SDCM]	3 Step mc Adams	740
Uniformity & Chromaticity			
Vita utile LED	L80 B10 157000		L80 B10 133000
Expected lifetimeLife Time LED	[Ta 25°C]		[Ta 45°C]

DOTAZIONI EXTRA

Available Accessories

Puntatore laser	925000.000	A richiesta / On Request
Laser Aiming		
Regolazione della luce *(1)	.cod+DIMM	DIM 0-10V 10-100% / 10V PWM
Light control		
Regolazione della luce *(1)	.cod+DALI	DALI [IEC62386-101,102,207,242,243]
Light control		
Vetro di protezione *(3)	925000.002	IK10 [sp,4mm UNI EN 12150-1:2019]
Protection Glass		

03/05/2021

A motivo dell'evoluzione tecnologica dei componenti elettronici i dati indicati sono soggetti ad aggiornamento e quindi deve essere richi esta conferma in fase di ordine. Dimensioni e specifiche soggette a modifiche senza preavviso. C Luce Srl non rilascia alcuna dichiarazione o garanzia sull'accuratezza o completezza delle informazioni. Le informazioni presentate in questo documento sono da utilizzare a scopo informativo e non vincolano alcun contratto commerciale, salvo dove diversamente concordato da C Luce Srl.

A technological evolution of the electronic components reason the data shown is subject to updating and therefore should be asked to confirm when ordering. Dimensions and specifications subject to change without notice.

C Luce Srl does not give any representation or warranty as to the accuracy or completeness of the information included herein and shall not be liable for any action in reliance thereon. The information presented in this document is not intended as any commercial offer and does not form part of any quotation or contract, unless otherwise agreed by C Luce Srl.