

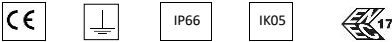
## MATCH

251643.192



### MARCHI

Marks



### DATI PRODOTTO

Product Data

<b>Tipologia di prodotto</b> Product type	Proiettore per esterni / Outdoor floodlights		
<b>Descrizione</b> Description	MATCH	15° 4 LM 740 480W 850mA IP66 AN	

<b>Grado di protezione</b> Degree of protection	IP	66		
<b>Protezione agli urti *(3)</b> Impact protection	IK	05	J	0,7
<b>Temperatura colore</b> Color temperature	[K]	4000		
<b>Classe di isolamento IEC</b> IEC Insulation class			I	
<b>Temperatura operativa</b> Operating temperature	[ta°]	-35/+50°C		
<b>Garanzia standard</b> Standard warranty	[Anni - Years]	5		
<b>Regolazione della luce</b> Light control	Standard *(1)	On-off		

### PRESTAZIONI APPARECCHIO

Luminaire Performance

<b>Flusso nominale / Corrente</b> Nominal flux	Lm	73900	mA	850
<b>Consumo nominale</b> Nominal power	[W]	480		
<b>Efficienza sorgente LED</b> LED source efficiency	Lm/W	154		
<b>Flusso netto</b> Net flux	[Lm]	69762		
<b>Consumo reale</b> Total power	[W]	505		
<b>Efficienza luminosa</b> Luminous efficiency	[Lm/W]	138		
<b>Classe Energetica</b> Energy class (UE reg. 2019/2015)		C		

### STANDARD NORMATIVI

Normative Standards

EN60598-1, EN60598-2-5, EN62471, UNI EN 13032- 1:2012, UNI EN 13032-4:2015

### MECCANICHE & DIMENSIONI

Mechanics & Dimensions

<b>Dimensioni</b> Dimensions	[mm]	560	*	600	*	260
<b>Peso netto</b> Net weight	[Kg]	18				
<b>Dimensioni imballo</b> Packing dimensions	[mm]	690	*	620	*	140
<b>Peso lordo</b> Gross weight	[Kg]	19,6				
<b>Volume</b> Volume	[m³]	0,060				
<b>Q.tà prodotti per imballo</b> Products q.ty per package	[N°]	1				
<b>Q.tà imballi per pallet</b> Packaged q.ty per pallet	[N°]	12				
<b>Superficie esposta al vento</b> Surface exposed to the wind	[m²]	F	0,29	L	0,045	
<b>Interessi di fissaggio staffa</b> Bracket fixing distance	[mm - Ø]	290				10
<b>Inclinazione</b> Tilt angle	[ ° ]			+90° / -30°		

### PRESTAZIONI ELETTRICHE

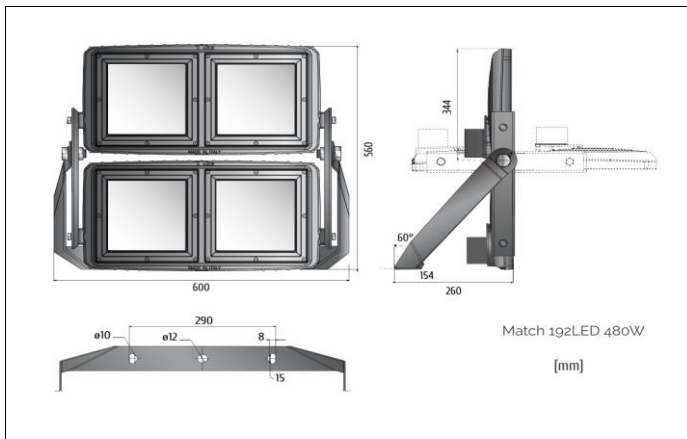
Power Performance

<b>Alimentazione</b> Power	Driver elettronico/Electronic driver				
<b>Tensione / Frequenza</b> Input Voltage / Frequency	[V] / [Hz]	220 ÷ 240	-	50/60	
<b>Corrente di spunto</b> Inrush current	[A]	65 A		550 µsec	
<b>Fattore di potenza</b> Power factor	[Cosφ]	0,95			
<b>Distorsione armonica THD</b> Harmonic distortion THD	[%]	≤ 5			
<b>Protezione alla scarica *(2)</b> Surge protection	[kV]	Line-Earth 4KV, Line-Line 6KV			
<b>Flicker</b> Flicker	[%]	≤ 3			
<b>Umidità relativa</b> Relative humidity	[UR]	<85%			

251643.192

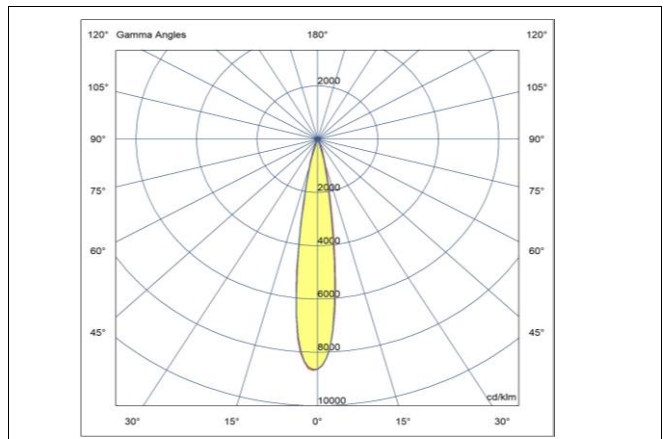
DISEGNO DIMENSIONALE

Dimensional drawing



FOTOMETRIA POLARE

Polar photometry



MATERIALI & FINITURE

Materials & finishing

<b>Corpo</b>	Alluminio Pressofuso / Aluminum Die Casting [UNI EN 1676:2010 - EN AB-46100]
<b>Body</b>	
<b>Colore</b>	Antracite / Anthracite [RAL7039]
<b>Colour</b>	
<b>Verniciatura</b>	Verniciatura tipo C4 / Painting class C4 [UNI EN ISO 12944] hr < 1000 [ISO 9227]
<b>Painting</b>	
<b>Diffuser</b>	
<b>Diffuser</b>	
<b>Riflettore</b>	
<b>Reflector</b>	
<b>Materiale dell'ottica</b>	PMMA Anti-UV [ HB UL94 900° GWFI IEC 60695-2-12 SAE J576]
<b>Optics material</b>	
<b>Viteria</b>	Acciaio INOX ASTM 304 A2
<b>Screws</b>	
<b>Guarnizione</b>	Silicone - [-100°C +300°C]
<b>Gasket</b>	
<b>Connessione / Cablaggio</b>	Cavo di alimentazione con morsetteria senza viti / Supply cord with screwless terminal block
<b>Connection / Wiring</b>	
<b>Resistenza alla nebbia salina</b>	[hr] < 1000
<b>Saline mist resistance</b>	

SISTEMA OTTICO

Optical System

<b>Distanza di soglia</b>	[cm]	150
<b>Distance from the lightned object</b>		
<b>Sicurezza fotobiologica</b>		Gruppo di rischio esente RG1 / RG1 Risk-exempt group [IEC 62471]
<b>Photobiological safety</b>		
<b>Apertura Fascio</b>		15°
<b>beam opening</b>		
<b>Abbagliamento Molesto</b>	[UGR]	< N/A
<b>Unified Glare Rating</b>		
<b>Efficienza dell'ottica</b>	%	94%
<b>Optics efficiency</b>		100%
<b>Flusso totale disperso</b>	[%]	0
<b>Total lost flux</b>		

SORGENTE LUMINOSA

Light source

<b>Tipologia Sorgente</b>	LED		
<b>Light Source</b>			
<b>Costruttore / N° / Modello</b>	SAMSUNG	192	LH351C
<b>Maker / N° / Model</b>			
<b>Indice di resa colore</b>	[IRC]	> 70	
<b>Color Rendering Index</b>			
<b>Uniformità colore</b>	[SDCM]	3 Step mc Adams	740
<b>Uniformity &amp; Chromaticity</b>			
<b>Vita utile LED</b>	L80 B10 157000		L80 B10 133000
<b>Expected lifetimeLife Time LED</b>	[Ta 25°C]		[Ta 45°C]

DOTAZIONI EXTRA

Available Accessories

<b>Puntatore laser</b>	925000.000	A richiesta / On Request
<b>Laser Aiming</b>		
<b>Regolazione della luce *(1)</b>	.cod+DIMM	DIM 0-10V 10-100% / 10V PWM
<b>Light control</b>		
<b>Regolazione della luce *(1)</b>	.cod+DALI	DALI [IEC62386-101,102,207,242,243]
<b>Light control</b>		
<b>Vetro di protezione *(3)</b>	925000.002	IK10 [sp.4mm UNI EN 12150-1:2019]
<b>Protection Glass</b>		

03/05/2021

A motivo dell'evoluzione tecnologica dei componenti elettronici i dati indicati sono soggetti ad aggiornamento e quindi deve essere richi esta conferma in fase di ordine. Dimensioni e specifiche soggette a modifiche senza preavviso. C Luce Srl non rilascia alcuna dichiarazione o garanzia sull'accuratezza o completezza delle informazioni. Le informazioni presentate in questo documento sono da utilizzare a scopo informativo e non vincolano alcun contratto commerciale, salvo dove diversamente concordato da C Luce Srl.

A technological evolution of the electronic components reason the data shown is subject to updating and therefore should be asked to confirm when ordering. Dimensions and specifications subject to change without notice.

C Luce Srl does not give any representation or warranty as to the accuracy or completeness of the information included herein and shall not be liable for any action in reliance thereon. The information presented in this document is not intended as any commercial offer and does not form part of any quotation or contract, unless otherwise agreed by C Luce Srl.

