

AVANTGARDE PRO

502123.125



MARCHI

Marks



DATI PRODOTTO

Product Data

Tipologia di prodotto / Product type: Armatura stradale / Street lighting

Descrizione / Description: AVANTGARDE PRO HPS-T/MH-T 250W E40

Grado di protezione / Degree of protection: IP 65
Protezione agli urti / Impact protection: IK 10 J 20
Temperatura colore / Color temperature: [K] -
Classe di isolamento IEC / IEC Insulation class: II

Temperatura operativa / Operating temperature: [ta°] -25/+45°C
Garanzia standard / Standard warranty: [Anni - Years] 3
Regolazione della luce / Light control: Standard On-Off

PRESTAZIONI APPARECCHIO

Luminaire Performances

Flusso nominale / Corrente / Nominal flux / Current: Lm - - -
Consumo nominale / Nominal power: [W] 250
Efficienza sorgente LED / LED source efficiency: Lm/W -
Flusso netto / Net flux: [Lm] -
Consumo reale / Total power: [W] 277,8
Efficienza luminosa / Luminous efficiency: [Lm/W] -
Classe Energetica / Energy class (UE reg. 2019/2015): E

STANDARD NORMATIVI

Normative Standards

EN60598-1, EN60598-2-5, EN62471, UNI EN 13032-1:2012, UNI EN 13032-4:2015

MECCANICHE & DIMENSIONI

Mechanics & Dimensions

Dimensioni / Dimensions: [mm] 598 * 265 * 200
Peso netto / Net weight: [Kg] 7,18

Dimensioni imballo / Packing dimensions: [mm] 610 * 280 * 225
Peso lordo / Gross weight: [Kg] 7,83
Volume / Volume: [m³] 0,038
Q.tà prodotti per imballo / Products q.ty per package: [N°] 1
Q.tà imballi per pallet / Packaged q.ty per pallet: [N°] 48
Superficie esposta al vento / Surface exposed to the wind: [m²] F 0,180 L 0,098
Interassi di fissaggio staffa / Bracket fixing distance: [mm - Ø] - -
Inclinazione / Tilt angle: [°] 0/5/10/15°

PRESTAZIONI ELETTRICHE

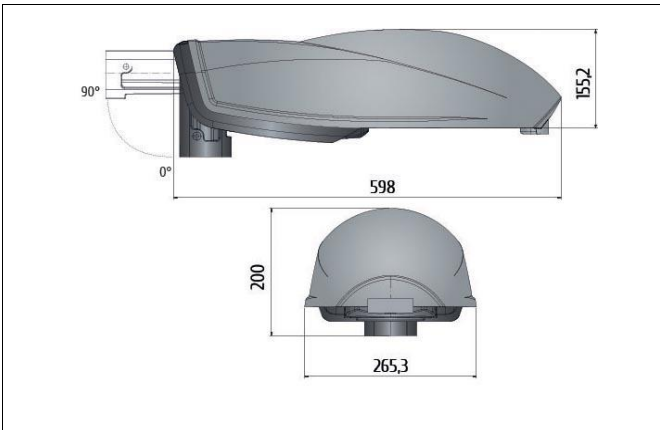
Power Performances

Alimentazione / Power: Elettromagnetico / Electromagnetic
Tensione / Frequenza / Input Voltage / Frequency: [V] / [Hz] 230 - 50
Corrente di lampada / Lamp current: [A] 3 - -
Fattore di potenza / Power factor: [Cosφ] 0,9
Distorsione armonica / Harmonic distortion: [%] -
Tensione di innesco / Trigger voltage: [kV] -
Flicker / Flicker: [%] -
Umidità relativa / Relative humidity: [%] >95

502123.125

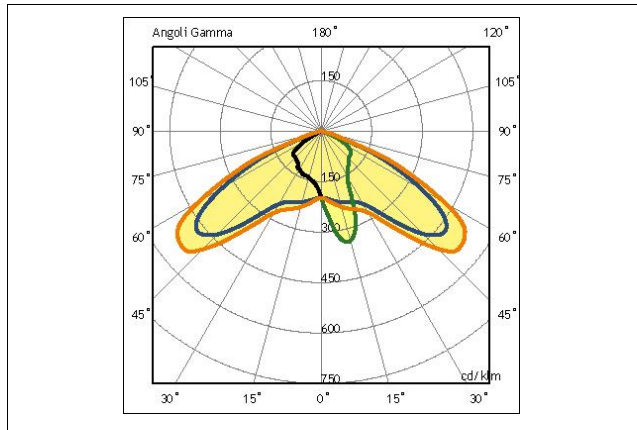
DISEGNO DIMENSIONALE

Dimensional drawing



FOTOMETRIA POLARE

Polar photometry



MATERIALI & FINITURE

Materials & finishing

Corpo	Alluminio Pressofuso + Nylon rinforzato fibra vetro
Body	Aluminum Die Casting + Reinforced nylon fiber glass
Colore	RAL 7039 + RAL 7038
Colour	
Verniciatura	Verniciatura tipo C4 / Painting class C4
Painting	[UNI EN ISO 12944] hr < 1000 [ISO 9227]
Diffuser	Vetro extra-chiaro / Glass Extra Clear
Diffuser	[sp.4mm UNI EN 12150-1:2019]
Riflettore	Alluminio Satinato/Frosted Aluminum 95%
Reflector	[EN AW 5005 AlMg1]
Viteria	Acciaio INOX ASTM 304 A2
Screws	
Guarnizione	EPDM 120 Kg/m³ ±20%
Gasket	
Connesione / Cablaggio	Morsetto a vite / Terminal block
Connection / Wiring	H05RN-F/H07RN-F 3x2,5 mm² MAX
Filtro anti-condensa	-
Vent filter	

SISTEMA OTTICO

Optical System

Distanza di soglia	[cm]	-
Distance from the lightned object		
Sicurezza fotobiologica		-
Photobiological safety		
Apertura Fascio		135/15
Beam opening		
Abbagliamento Molesto	[UGR]	<
Unified Glare Rating		
Efficienza dell'ottica	%	75%
Optics efficiency		100%
Flusso totale disperso	[%]	-
Total lost flux		
Materiale dell'ottica		-
Optic material		

SORGENTE LUMINOSA

Light source

Tipologia Sorgente	Sodio alta pressione / HPS
Light Source	Ioduri metallici / Metal halide
Sostituzione della sorgente	Si / Yes
Light source replacement	
Modello	NAV-T / HQI-T
Modello	
ILCOS (ZVEI)	-
ILCOS (ZVEI)	

DOTAZIONI EXTRA

Available Accessories

- Adattatore palo 76mm / Pole adapter 76mm
- Adattatore palo 40mm / Pole adapter 40mm
- Morsetto sezionatore / Switching socket

19/07/2021

A motivo dell'evoluzione tecnologica dei componenti elettronici i dati indicati sono soggetti ad aggiornamento e quindi deve essere richiesta conferma in fase di ordine. Dimensioni e specifiche soggette a modifiche senza preavviso.
C Luce Srl non rilascia alcuna dichiarazione o garanzia sull'accuratezza o completezza delle informazioni. Le informazioni presentate in questo documento sono da utilizzare a scopo informativo e non vincolano alcun contratto commerciale, salvo dove diversamente concordato da C Luce Srl.

A technological evolution of the electronic components reason the data shown is subject to updating and therefore should be asked to confirm when ordering. Dimensions and specifications subject to change without notice.
C Luce Srl does not give any representation or warranty as to the accuracy or completeness of the information included herein and shall not be liable for any action in reliance thereon. The information presented in this document is not intended as any commercial offer and does not form part of any quotation or contract, unless otherwise agreed by C Luce Srl.

