

## AVANTGARDE PRO

502123.115



### MARCHI

Marks



### DATI PRODOTTO

Product Data

**Tipologia di prodotto** / Product type: Armatura stradale / Street lighting

**Descrizione** / Description: AVANTGARDE PRO HPS-T 150W E40

<b>Grado di protezione</b> / Degree of protection	IP	65		
<b>Protezione agli urti</b> / Impact protection	IK	10	J	20
<b>Temperatura colore</b> / Color temperature	[K]	-		
<b>Classe di isolamento IEC</b> / IEC Insulation class			II	

**Temperatura operativa** / Operating temperature: [ta°] -25/+45°C

**Garanzia standard** / Standard warranty: [Anni - Years] 3

**Regolazione della luce** / Light control: Standard On-Off

### PRESTAZIONI APPARECCHIO

Luminaire Performances

<b>Flusso nominale / Corrente</b> / Nominal flux / Current	Lm	-	-	-
<b>Consumo nominale</b> / Nominal power	[W]		150	
<b>Efficienza sorgente LED</b> / LED source efficiency	Lm/W		-	
<b>Flusso netto</b> / Net flux	[Lm]		-	
<b>Consumo reale</b> / Total power	[W]		166,7	
<b>Efficienza luminosa</b> / Luminous efficiency	[Lm/W]		-	
<b>Classe Energetica</b> / Energy class (UE reg. 2019/2015)			E	

### STANDARD NORMATIVI

Normative Standards

EN60598-1, EN60598-2-5, EN62471, UNI EN 13032-1:2012, UNI EN 13032-4:2015

### MECCANICHE & DIMENSIONI

Mechanics & Dimensions

<b>Dimensioni</b> / Dimensions	[mm]	598	*	265	*	200
<b>Peso netto</b> / Net weight	[Kg]			6,20		

<b>Dimensioni imballo</b> / Packing dimensions	[mm]	610	*	280	*	225
<b>Peso lordo</b> / Gross weight	[Kg]			6,85		
<b>Volume</b> / Volume	[m³]			0,038		
<b>Q.tà prodotti per imballo</b> / Products q.ty per package	[N°]			1		
<b>Q.tà imballi per pallet</b> / Packaged q.ty per pallet	[N°]			48		
<b>Superficie esposta al vento</b> / Surface exposed to the wind	[m²]	F	0,180	L	0,098	
<b>Interassi di fissaggio staffa</b> / Bracket fixing distance	[mm - Ø]		-		-	
<b>Inclinazione</b> / Tilt angle	[°]			0/5/10/15°		

### PRESTAZIONI ELETTRICHE

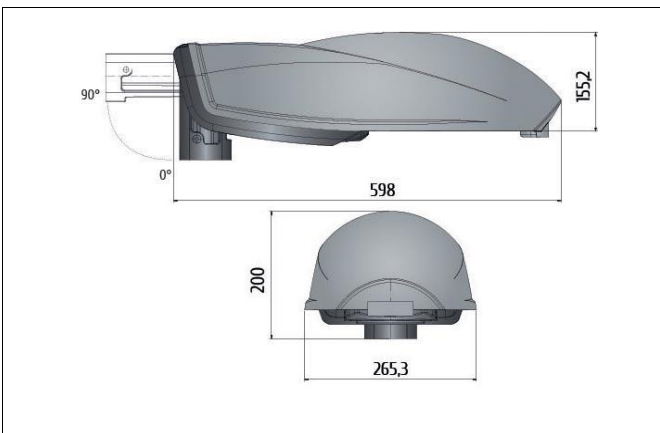
Power Performances

<b>Alimentazione</b> / Power		Elettromagnetico / Electromagnetic			
<b>Tensione / Frequenza</b> / Input Voltage / Frequency	[V] / [Hz]	230	-	50	
<b>Corrente di lampada</b> / Lamp current	[A]	1,8	-	-	-
<b>Fattore di potenza</b> / Power factor	[Cosφ]			0,9	
<b>Distorsione armonica</b> / Harmonic distortion	[%]			-	
<b>Tensione di innesco</b> / Trigger voltage	[kV]			-	
<b>Flicker</b> / Flicker	[%]			-	
<b>Umidità relativa</b> / Relative humidity	[%]			>95	

502123.115

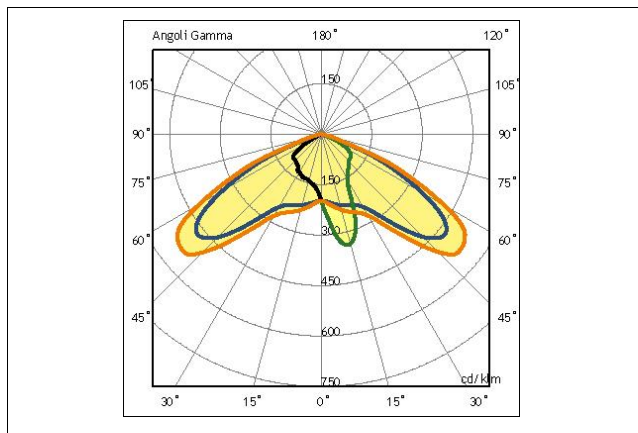
**DISEGNO DIMENSIONALE**

Dimensional drawing



**FOTOMETRIA POLARE**

Polar photometry



**MATERIALI & FINITURE**

Materials & finishing

<b>Corpo</b>	Alluminio Pressofuso + Nylon rinforzato fibra vetro
Body	Aluminum Die Casting + Reinforced nylon fiber glass
<b>Colore</b>	RAL 7039 + RAL 7038
Colour	
<b>Verniciatura</b>	Verniciatura tipo C4 / Painting class C4
Painting	[UNI EN ISO 12944] hr < 1000 [ISO 9227]
<b>Diffuser</b>	Vetro extra-chiaro / Glass Extra Clear
Diffuser	[sp.4mm UNI EN 12150-1:2019]
<b>Riflettore</b>	Alluminio Satinato/Frosted Aluminum 95%
Reflector	[EN AW 5005 AlMg1]
<b>Viteria</b>	Acciaio INOX ASTM 304 A2
Screws	
<b>Guarnizione</b>	EPDM 120 Kg/m <sup>3</sup> ±20%
Gasket	
<b>Connessione / Cablaggio</b>	Morsetto a vite / Terminal block
Connection / Wiring	H05RN-F/H07RN-F 3x2,5 mm <sup>2</sup> MAX
<b>Filtro anti-condensa</b>	-
Vent filter	

**SISTEMA OTTICO**

Optical System

<b>Distanza di soglia</b>	[cm]	-
Distance from the lightned object		
<b>Sicurezza fotobiologica</b>		-
Photobiological safety		
<b>Apertura Fascio</b>		135/15
Beam opening		
<b>Abbagliamento Molesto</b>	[UGR]	< -
Unified Glare Rating		
<b>Efficienza dell'ottica</b>	%	75% 0,75
Optics efficiency		100%
<b>Flusso totale disperso</b>	[%]	-
Total lost flux		
<b>Materiale dell'ottica</b>		-
Optic material		

**SORGENTE LUMINOSA**

Light source

<b>Tipologia Sorgente</b>	Sodio alta pressione / HPS
Light Source	
<b>Sostituzione della sorgente</b>	Si / Yes
Light source replacement	
<b>Modello</b>	NAV-T
Modello	
<b>ILCOS (ZVEI)</b>	-
ILCOS (ZVEI)	

**DOTAZIONI EXTRA**

Available Accessories

- Adattatore palo 76mm / Pole adapter 76mm
- Adattatore palo 40mm / Pole adapter 40mm
- Morsetto sezionatore / Switching socket

19/07/2021

A motivo dell'evoluzione tecnologica dei componenti elettronici i dati indicati sono soggetti ad aggiornamento e quindi deve essere richiesta conferma in fase di ordine. Dimensioni e specifiche soggette a modifiche senza preavviso.  
C Luce Srl non rilascia alcuna dichiarazione o garanzia sull'accuratezza o completezza delle informazioni. Le informazioni presentate in questo documento sono da utilizzare a scopo informativo e non vincolano alcun contratto commerciale, salvo dove diversamente concordato da C Luce Srl.

A technological evolution of the electronic components reason the data shown is subject to updating and therefore should be asked to confirm when ordering. Dimensions and specifications subject to change without notice.  
C Luce Srl does not give any representation or warranty as to the accuracy or completeness of the information included herein and shall not be liable for any action in reliance thereon. The information presented in this document is not intended as any commercial offer and does not form part of any quotation or contract, unless otherwise agreed by C Luce Srl.

