

DROP 2 LED EVO

317641.127



MARCHI

Marks



DATI PRODOTTO

Product Data

Tipologia di prodotto / Product type: Plafoniera stagna / Waterproof fitting

Descrizione / Description: DROP 2 LED EVO 1LM 830 700mA 28W

Grado di protezione / Degree of protection: IP 65

Protezione agli urti / Impact protection: IK 10 J 20

Temperatura colore / Color temperature: [K] 3000

Classe di isolamento IEC / IEC Insulation class: I

Temperatura operativa / Operating temperature: [ta°] -30/+50°C

Garanzia standard / Standard warranty: [Anni - Years] 3

Regolazione della luce / Light control: Standard *(1) On-Off

PRESTAZIONI APPARECCHIO

Luminaire Performances

Flusso nominale / Corrente / Nominal flux / Current: Lm 4110 mA 700

Consumo nominale / Nominal power: [W] 28

Efficienza sorgente LED / LED source efficiency: Lm/W 147

Flusso netto / Net flux: [Lm] 2795

Consumo reale / Total power: [W] 29

Efficienza luminosa / Luminous efficiency: [Lm/W] 95

Classe Energetica / Energy class (UE reg. 2019/2015): D

STANDARD NORMATIVI

Normative Standards

EN60598-1, EN62471, UNI EN 13032- 1:2012, UNI EN 13032-4:2015

MECCANICHE & DIMENSIONI

Mechanics & Dimensions

Dimensioni / Dimensions: [mm] 382 * 118

Peso netto / Net weight: [Kg] 1,56

Dimensioni imballo / Packing dimensions: [mm] 390 * 390 * 120

Peso lordo / Gross weight: [Kg] 1,77

Volume / Volume: [m³] 0,018

Q.tà prodotti per imballo / Products q.ty per package: [N°] 1

Q.tà imballi per pallet / Packaged q.ty per pallet: [N°] 120

Superficie esposta al vento / Surface exposed to the wind: [m²] F - L -

Interassi di fissaggio staffa / Bracket fixing distance: [mm - Ø] - -

Inclinazione / Tilt angle: [°] -

PRESTAZIONI ELETTRICHE

Power Performances

Alimentazione / Power: Driver elettronico / Electronic driver

Tensione / Frequenza / Input Voltage / Frequency: [V] / [Hz] 220 ÷ 240 - 50/60

Corrente di spunto / Inrush current: [230V] 5 A 50 µsec

Fattore di potenza / Power factor: [Cosφ] 0,95

Distorsione armonica / Harmonic distortion: [%] ≤ 15

Protezione alla scarica *(2) / Surge protection: [kV] L-N 1KV L/L 2KV

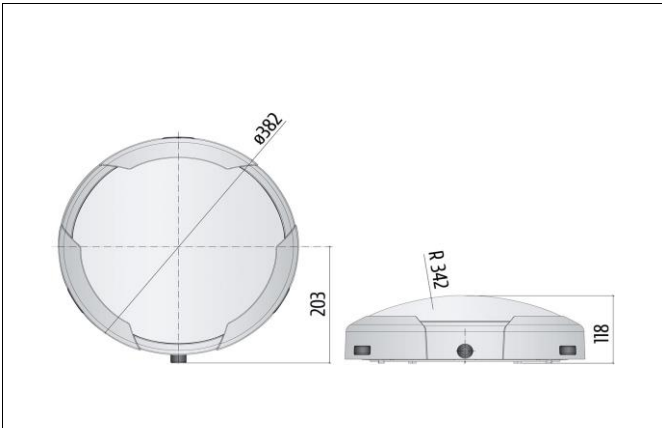
Flicker / Flicker: [%] ≤ 7,5

Umidità relativa / Relative humidity: [%] < 85

317641.127

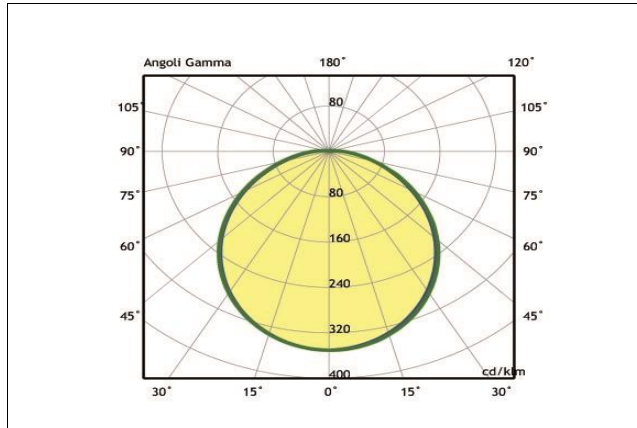
DISEGNO DIMENSIONALE

Dimensional drawing



FOTOMETRIA POLARE

Polar photometry



MATERIALI & FINITURE

Materials & finishing

Corpo Body	PC
Colore Colour	Bianco / White [RAL9010]
Verniciatura Painting	
Diffuser Diffuser	Policarbonato Anti-UV / Polycarbonate Anti-UV PC 1.584-1.586
Riflettore Reflector	Alluminio Satinato/Frosted Aluminum 95% [EN AW 5005 AlMg1]
Materiale dell'ottica Optics material	Nylon PA66
Viteria Screws	
Guarnizione Gasket	
Connessione / Cablaggio Connection / Wiring	Morsetto a vite/Terminal block

SISTEMA OTTICO

Optical System

Distanza di soglia Distance from the lightned object	[cm]	-
Sicurezza fotobiologica Photobiological safety		Gruppo di rischio esente RG0 RG0 Risk-exempt group
Apertura Fascio Beam opening		120°
Abbagliamento Molesto Unified Glare Rating	[UGR]	< N/A
Efficienza dell'ottica Optics efficiency	%	68% 0,68
Flusso totale disperso Total lost flux	[%]	- 100%

SORGENTE LUMINOSA

Light source

Tipologia Sorgente Light Source	LED
Costruttore / N° / Modello Maker / N° / Model	SAMSUNG - LM281B plus
Indice di resa colore Color Rendering Index	[IRC] > 80
Uniformità colore Uniformity & Chromaticity	[SDCM] 3 Step mc Adams 830
Vita utile LED Expected lifetimeLife Time LED	L90 B10 50000h [Ta 25°C] - L80 B20 50000h [Ta 50°C]

DOTAZIONI EXTRA

Available Accessories

Regolazione della luce ⁽¹⁾ Light control	.cod+DALI	DALI
Regolazione della luce ⁽¹⁾ Light control	.cod+DIMM	DIM 1-10V 10-100%
Kit Emergenza Emergency kit	.cod+01	1hr
Kit Emergenza Emergency kit	.cod+03	1hr
Protezione alla scarica ⁽²⁾ Surge protection 10KV	900000.000	A richiesta / On Request

06/07/2021

A motivo dell'evoluzione tecnologica dei componenti elettronici i dati indicati sono soggetti ad aggiornamento e quindi deve essere richiesto a conferma in fase di ordine. Dimensioni e specifiche soggette a modifiche senza preavviso.
C Luce Srl non rilascia alcuna dichiarazione o garanzia sull'accuratezza o completezza delle informazioni. Le informazioni presentate in questo documento sono da utilizzare a scopo informativo e non vincolano alcun contratto commerciale, salvo dove diversamente concordato da C Luce Srl.

A technological evolution of the electronic components reason the data shown is subject to updating and therefore should be asked to confirm when ordering. Dimensions and specifications subject to change without notice.

C Luce Srl does not give any representation or warranty as to the accuracy or completeness of the information included herein and shall not be liable for any action in reliance thereon. The information presented in this document is not intended as any commercial offer and does not form part of any quotation or contract, unless otherwise agreed by C Luce Srl.

C Luce Srl Via
Marmolada 5/11 20060
Truccazzano Milano - Italy
info@cluce.it www.cluce.it

