

DROP 1 LED Evo G2

316641.109



MARCHI

Marks



DATI PRODOTTO

Product Data

Tipologia di prodotto / Product type: Plafoniera stagna / Waterproof fitting

Descrizione / Description: DROP 1 LED EVO 1LM 840 280mA 9,5W

Grado di protezione / Degree of protection: IP 65

Protezione agli urti / Impact protection: IK 10 J 20

Temperatura colore / Color temperature: [K] 4000

Classe di isolamento IEC / IEC Insulation class: I

Temperatura operativa / Operating temperature: [ta°] -30/+45°C

Garanzia standard / Standard warranty: [Anni - Years] 3

Regolazione della luce / Light control: Standard *(1) On-Off

PRESTAZIONI APPARECCHIO

Luminaire Performances

Flusso nominale / Corrente / Nominal flux / Current: Lm 1715 mA 280

Consumo nominale / Nominal power: [W] 9,5

Efficienza sorgente LED / LED source efficiency: Lm/W 181

Flusso netto / Net flux: [Lm] 1165

Consumo reale / Total power: [W] 10

Efficienza luminosa / Luminous efficiency: [Lm/W] 117

Classe Energetica / Energy class (UE reg. 2019/2015): B

STANDARD NORMATIVI

Normative Standards

EN60598-1, EN62471, UNI EN 13032- 1:2012, UNI EN 13032-4:2015

MECCANICHE & DIMENSIONI

Mechanics & Dimensions

Dimensioni / Dimensions: [mm] 302 * 108

Peso netto / Net weight: [Kg] 1,12

Dimensioni imballo / Packing dimensions: [mm] 305 * 305 * 115

Peso lordo / Gross weight: [Kg] 1,33

Volume / Volume: [m³] 0,011

Q.tà prodotti per imballo / Products q.ty per package: [N°] 1

Q.tà imballi per pallet / Packaged q.ty per pallet: [N°] 120

Superficie esposta al vento / Surface exposed to the wind: [m²] F - L -

Interassi di fissaggio staffa / Bracket fixing distance: [mm - Ø] - -

Inclinazione / Tilt angle: [°] -

PRESTAZIONI ELETTRICHE

Power Performances

Alimentazione / Power: Driver elettronico / Electronic driver

Tensione / Frequenza / Input Voltage / Frequency: [V] / [Hz] 220 ÷ 240 - 50/60

Corrente di spunto / Inrush current: [230V] 5 A 50 µsec

Fattore di potenza / Power factor: [Cosφ] 0,95

Distorsione armonica / Harmonic distortion: [%] ≤ 15

Protezione alla scarica *(2) / Surge protection: [kV] L-N 1KV L/L 2KV

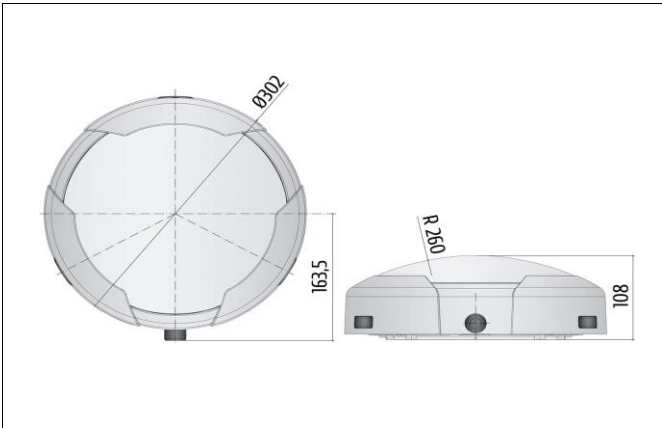
Flicker / Flicker: [%] ≤ 7,5

Umidità relativa / Relative humidity: [%] < 85

316641.109

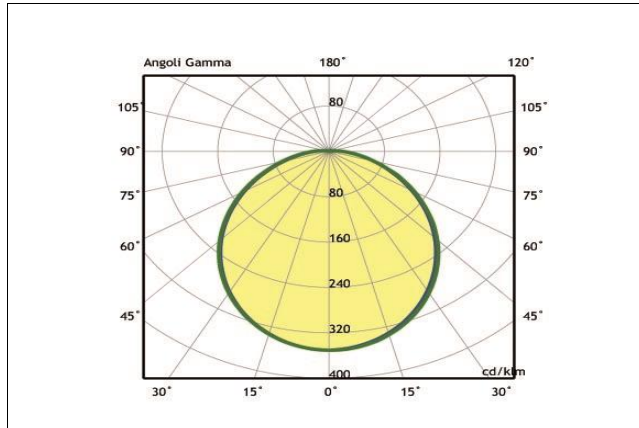
DISEGNO DIMENSIONALE

Dimensional drawing



FOTOMETRIA POLARE

Polar photometry



MATERIALI & FINITURE

Materials & finishing

Corpo	PC
Body	
Colore	Bianco / White [RAL9010]
Colour	
Verniciatura	
Painting	
Diffuser	Policarbonato Anti-UV / Polycarbonate Anti-UV PC
Diffuser	1.584-1.586
Riflettore	Alluminio Satinato/Frosted Aluminum 95% [EN AW 5005
Reflector	AlMg1]
Materiale dell'ottica	Nylon PA66
Optics material	
Viteria	
Screws	
Guarnizione	
Gasket	
Connessione / Cablaggio	Morsetto a vite/Terminal block
Connection / Wiring	

SISTEMA OTTICO

Optical System

Distanza di soglia	[cm]	-
Distance from the lightned object		
Sicurezza fotobiologica		Gruppo di rischio esente RG0
Photobiological safety		RG0 Risk-exempt group
Apertura Fascio		120°
Beam opening		
Abbagliamento Molesto	[UGR]	< N/A
Unified Glare Rating		
Efficienza dell'ottica	%	68% 0,68
Optics efficiency		100%
Flusso totale disperso	[%]	-
Total lost flux		

SORGENTE LUMINOSA

Light source

Tipologia Sorgente	LED
Light Source	
Costruttore / N° / Modello	SAMSUNG - LM281B plus
Maker / N° / Model	
Indice di resa colore	[IRC] > 80
Color Rendering Index	
Uniformità colore	[SDCM] 3 Step mc Adams 840
Uniformity & Chromaticity	
Vita utile LED	L90 B10 50000h - L80 B20 50000h
Expected lifetimeLife Time LED	[Ta 25°C] [Ta 45°C]

DOTAZIONI EXTRA

Available Accessories

Regolazione della luce ⁽¹⁾	.cod+DALI	DALI
Light control		
Regolazione della luce ⁽¹⁾	.cod+DIMM	DIM 1-10V 10-100%
Light control		
Kit Emergenza	.cod+01	1hr
Emergency kit		
Kit Emergenza	.cod+03	1hr
Emergency kit		
Protezione alla scarica ⁽²⁾	900000.000	A richiesta / On Request
Surge protection 10KV		

30/11/2021

A motivo dell'evoluzione tecnologica dei componenti elettronici i dati indicati sono soggetti ad aggiornamento e quindi deve essere richiesto a conferma in fase di ordine. Dimensioni e specifiche soggette a modifiche senza preavviso.
C Luce Srl non rilascia alcuna dichiarazione o garanzia sull'accuratezza o completezza delle informazioni. Le informazioni presentate in questo documento sono da utilizzare a scopo informativo e non vincolano alcun contratto commerciale, salvo dove diversamente concordato da C Luce Srl.

A technological evolution of the electronic components reason the data shown is subject to updating and therefore should be asked to confirm when ordering. Dimensions and specifications subject to change without notice.

C Luce Srl does not give any representation or warranty as to the accuracy or completeness of the information included herein and shall not be liable for any action in reliance thereon. The information presented in this document is not intended as any commercial offer and does not form part of any quotation or contract, unless otherwise agreed by C Luce Srl.

C Luce Srl Via
Marmolada 5/11 20060
Truccazzano Milano - Italy
info@cluce.it www.cluce.it

