

## EGO

EGO 4 LED 10W

311643.110

### MARCHI

Marks



### DATI PRODOTTO

Product Data

<b>Tipologia di prodotto</b> Product type	Proiettore per interni/Indoor floodlight	
<b>Descrizione</b> Description	EGO 4 LED 10W	
<b>Codice prodotto</b> Product code	311643.110	
<b>Progetto n.</b> Internal project n.	8 dd 09/2008	
<b>Classe di isolamento IEC</b> IEC Insulation class	I	
<b>Garanzia standard</b> Standard warranty	[Anni - Years]	3
<b>Grado di protezione</b> Degree of protection	[IP]	20
<b>Protezione agli urti</b> Impact protection	[IK - J]	10 - 20
<b>Protezione alla scarica</b> Surge protection	[kV]	-
<b>Temperatura operativa</b> Operating temperature	[ta°]	-25/+40°C
<b>Umidità relativa</b> Relative humidity	[UR]	<65%

### PRESTAZIONI APPARECCHIO

Luminaire Performance

<b>Flusso netto</b> Net flux	[Lm]	900
<b>Efficienza luminosa</b> Luminous efficiency	[Lm/W]	86
<b>Temperatura colore</b> Color temperature	[K]	3000
<b>Indice di resa colore</b> Color Rendering Index	[Ra]	> 80
<b>Uniformità colore</b> Uniformity & Chromaticity	[SDCM]	3 Step mc Adams
<b>Vita utile</b> Expected lifetime/Life Time	[Ta 25°C]	50000hr L80 B20
<b>Vita utile</b> Expected lifetime/Life Time	[Ta 40°C]	50000hr L70 B50
<b>Regolazione della luce</b> Light control		On-Off
<b>Distanza di soglia</b> Distance from the lightned object	[cm]	-



### STANDARD NORMATIVI

Normative Standards

EN60598-1, EN60598-2-2 EN50851 EN61000-3-2 EN61547, EN55015, EN61000-3-3, EN62471, IEC/TR 6277, IEC62778, EN62493, IEC/EN 62722-2-1 - IEC/EN 62717, 2001/95/CE, 2014/35/UE, 2011/65/UE, 2009/125/CE, 2002/96/CE, EN 12464-1

### MECCANICHE & DIMENSIONI

Mechanics & Dimensions

<b>Posizione d'installazione</b> Installation position	Verticale/Vertical			
<b>Dimensioni &amp; interassi (I)</b> Dimensions & interaxis(I)	[mm]	307	x 334	x 130
<b>Dimensioni imballo</b> Packing dimensions	[mm]	350	x 345	x 345
<b>Peso lordo</b> Gross weight	[Kg]	1,89		
<b>Peso netto</b> Net weight	[Kg]	1,29		
<b>Volume</b> Volume	[m³]	0,42		
<b>Q.tà prodotti per imballo</b> Products q.ty per package	[N°]	1		
<b>Q.tà imballi per pallet</b> Packaged q.ty per pallet	[N°]	30		
<b>Superficie esposta al vento</b> Surface exposed to the wind	[m²]	-		
<b>Interassi di fissaggio staffa</b> Bracket fixing distance	[mm]	-		
<b>Inclinazione</b> Tilt angle	[°]	-		

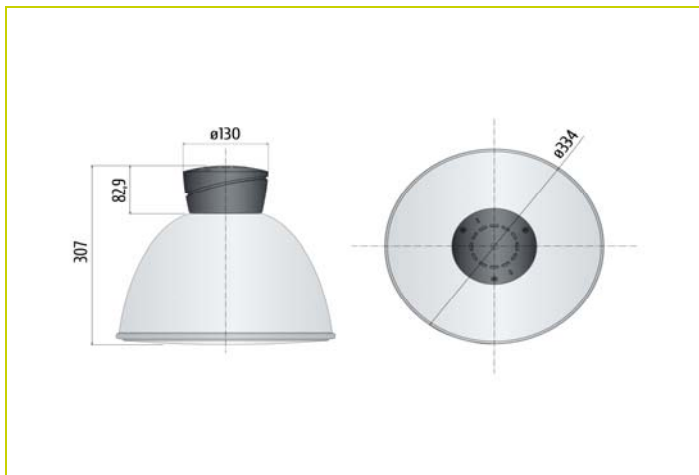
### CONSUMI ELETTRICI

Power Consumption

<b>Alimentazione</b> Power	Tensione di rete/Main voltage		
<b>Consumo nominale</b> Nominal power	[W]	10	
<b>Consumo reale</b> Total power	[W]	10,53	
<b>Tensione</b> Input Voltage	[V]	220 - 240	
<b>Frequenza</b> Frequency	[Hz]	50/60	
<b>Corrente di spunto</b> Inrush current	[A]	-	
<b>Fattore di potenza</b> Power factor	[Cosφ]	0,95	
<b>Distorsione armonica</b> Harmonic distortion	[%]	-	
<b>Flicker</b> Flicker	[%]	≤ 3	

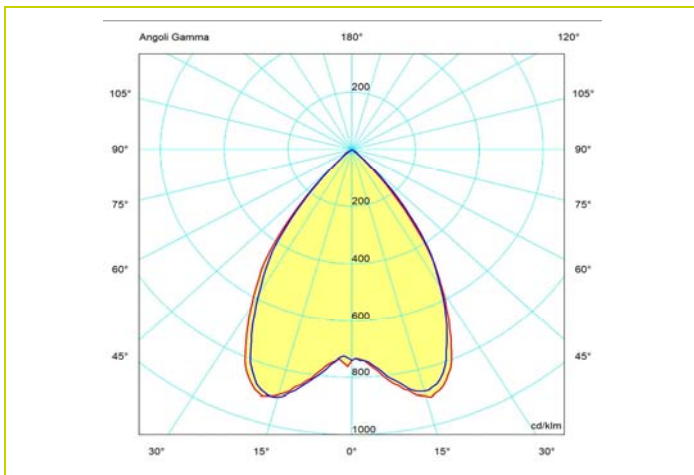
### DISEGNO DIMENSIONALE

Dimensional drawing



### FOTOMETRIA POLARE

Polar photometry



### MATERIALI & FINITURE

Materials & finishing

<b>Corpo</b> <i>Body</i>	Pressofusione in alluminio/Die cast aluminum		
<b>Colore</b> <i>Colour</i>	RAL 7039 Antracite/Anthracite		
<b>Viteria</b> <i>Screws</i>	Zincata/Galvanized		
<b>Guarnizione</b> <i>Gasket</i>	-		
<b>Connessione</b> <i>Connection</i>	Morsetto a vite/Terminal block		
<b>Cablaggio</b> <i>Wiring</i>	3x1 mm <sup>2</sup> MAX		
<b>Pressacavo</b> <i>Cableglad</i>	-		
<b>Filtro anti condensa</b> <i>Vent filter</i>	-		
<b>Resistenza alla nebbia salina</b> <i>Saline mist resistance</i>	[hr]	-	-

### SORGENTE LUMINOSA

Light source

<b>Tipologia Sorgente</b> <i>Light Source</i>	LED		
<b>Sostituzione della sorgente</b> <i>Light source replacement</i>	Si/Yes		
<b>Modello</b> <i>Modello</i>	VOSSLOH READYLINE COB AC 230V		
<b>ILCOS (ZVEI)</b> <i>ILCOS (ZVEI)</i>	LED bianco/white LED		
<b>Flusso nominale</b> <i>Nominal flux</i>	[Lm]	900	[mA] -
<b>Efficienza sorgente</b> <i>Light source efficiency</i>	[Lm/W]	90	

### SISTEMA OTTICO

Optical System

<b>Riflettore</b> <i>Reflector</i>	Alluminio ossidato e brillantato Anodized aluminum		
<b>Diffuser</b> <i>Diffuser</i>	-		
<b>Ottica</b> <i>Optics</i>	120° incorporata nel modulo LED 120° incorporated in the LED module		
<b>Materiale dell'ottica</b> <i>Optics material</i>	-		
<b>Sicurezza fotobiologica</b> <i>Photobiological safety</i>	Gruppo di rischio esente RG0 RG0 Risk-exempt group		
<b>Abbagliamento Molesto</b> <i>Unified Glare Rating</i>	[UGR]	24	4x4mt
<b>Efficienza dell'ottica</b> <i>Optics efficiency</i>	[%]	-	-
<b>Flusso in emergenza</b> <i>Emergency flux</i>	[Lm]	-	-
<b>Flusso totale disperso</b> <i>Total lost flux</i>	[%]	-	-

### ACCESSORI

Available Accessories

A motivo dell'evoluzione tecnologica dei componenti elettronici i dati indicati sono soggetti ad aggiornamento e quindi deve essere richiesta conferma in fase di ordine. Dimensioni e specifiche soggette a modifiche senza preavviso.  
C Luce Srl non rilascia alcuna dichiarazione o garanzia sull'accuratezza o completezza delle informazioni. Le informazioni presentate in questo documento sono da utilizzare a scopo informativo e non vincolano alcun contratto commerciale, salvo dove diversamente concordato da C Luce Srl.

A technological evolution of the electronic components reason the data shown is subject to updating and therefore should be asked to confirm when ordering. Dimensions and specifications subject to change without notice.

C Luce Srl does not give any representation or warranty as to the accuracy or completeness of the information included herein and shall not be liable for any action in reliance thereon. The information presented in this document is not intended as any commercial offer and does not form part of any quotation or contract, unless otherwise agreed by C Luce Srl.