

EGO

EGO 2 LED 10W

308643.110

MARCHI

Marks



DATI PRODOTTO

Product Data

Tipologia di prodotto Product type	Proiettore per interni/Indoor floodlight	
Descrizione Description	EGO 2 LED 10W	
Codice prodotto Product code	308643.110	
Progetto n. Internal project n.	8 dd 09/2008	
Classe di isolamento IEC IEC Insulation class	I	
Garanzia standard Standard warranty	[Anni - Years]	3
Grado di protezione Degree of protection	[IP]	20
Protezione agli urti Impact protection	[IK - J]	10 - 20
Protezione alla scarica Surge protection	[kV]	-
Temperatura operativa Operating temperature	[ta°]	-25/+40°C
Umidità relativa Relative humidity	[UR]	<65%

PRESTAZIONI APPARECCHIO

Luminaire Performance

Flusso netto Net flux	[Lm]	900
Efficienza luminosa Luminous efficiency	[Lm/W]	86
Temperatura colore Color temperature	[K]	3000
Indice di resa colore Color Rendering Index	[Ra]	> 80
Uniformità colore Uniformity & Chromaticity	[SDCM]	3 Step mc Adams
Vita utile Expected lifetime/Life Time	[Ta 25°C]	50000hr L80 B20
Vita utile Expected lifetime/Life Time	[Ta 40°C]	50000hr L70 B50
Regolazione della luce Light control		On-Off
Distanza di soglia Distance from the lightned object	[cm]	-



STANDARD NORMATIVI

Normative Standards

EN60598-1, EN60598-2-2 EN50851 EN61000-3-2 EN61547, EN55015, EN61000-3-3, EN62471, IEC/TR 6277, IEC62778, EN62493, IEC/EN 62722-2-1 - IEC/EN 62717, 2001/95/CE, 2014/35/UE, 2011/65/UE, 2009/125/CE, 2002/96/CE, EN 12464-1

MECCANICHE & DIMENSIONI

Mechanics & Dimensions

Posizione d'installazione Installation position	Verticale/Vertical		
Dimensioni & interassi (I) Dimensions & interaxis(I)	[mm]	307	x 334 x 130
Dimensioni imballo Packing dimensions	[mm]	350	x 345 x 345
Peso lordo Gross weight	[Kg]	2,10	
Peso netto Net weight	[Kg]	1,5	
Volume Volume	[m³]	0,42	
Q.tà prodotti per imballo Products q.ty per package	[N°]	1	
Q.tà imballi per pallet Packaged q.ty per pallet	[N°]	30	
Superficie esposta al vento Surface exposed to the wind	[m²]	-	
Interassi di fissaggio staffa Bracket fixing distance	[mm]	-	
Inclinazione Tilt angle	[°]	-	

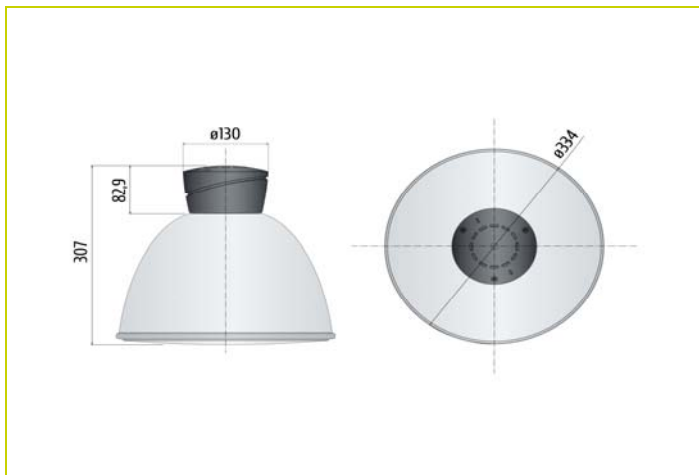
CONSUMI ELETTRICI

Power Consumption

Alimentazione Power	Tensione di rete/Main voltage	
Consumo nominale Nominal power	[W]	10
Consumo reale Total power	[W]	10,53
Tensione Input Voltage	[V]	220 - 240
Frequenza Frequency	[Hz]	50/60
Corrente di spunto Inrush current	[A]	-
Fattore di potenza Power factor	[Cosφ]	0,95
Distorsione armonica Harmonic distortion	[%]	-
Flicker Flicker	[%]	≤ 3

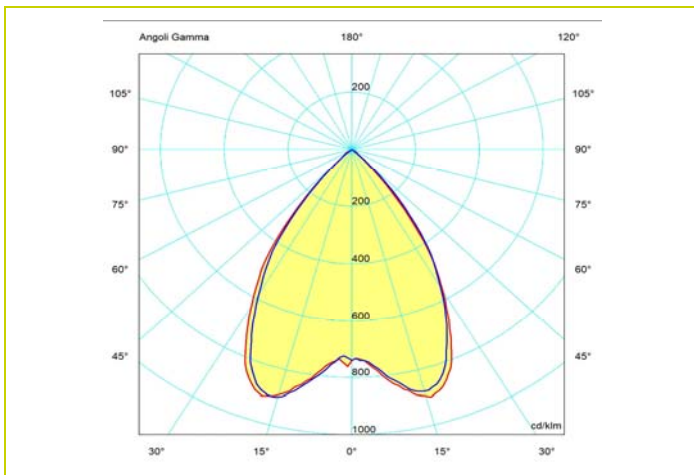
DISEGNO DIMENSIONALE

Dimensional drawing



FOTOMETRIA POLARE

Polar photometry



MATERIALI & FINITURE

Materials & finishing

Corpo <i>Body</i>	Pressofusione in alluminio/Die cast aluminum
Colore <i>Colour</i>	RAL 7039 Antracite/Anthracite
Viteria <i>Screws</i>	Zincata/Galvanized
Guarnizione <i>Gasket</i>	-
Connessione <i>Connection</i>	Morsetto a vite/Terminal block
Cablaggio <i>Wiring</i>	3x1 mm ² MAX
Pressacavo <i>Cableglad</i>	-
Filtro anti condensa <i>Vent filter</i>	-
Resistenza alla nebbia salina <i>Saline mist resistance</i>	[hr] -

SORGENTE LUMINOSA

Light source

Tipologia Sorgente <i>Light Source</i>	LED
Sostituzione della sorgente <i>Light source replacement</i>	Si/Yes
Modello <i>Modello</i>	VOSSLOH READYLINE COB AC 230V
ILCOS (ZVEI) <i>ILCOS (ZVEI)</i>	LED bianco/white LED
Flusso nominale <i>Nominal flux</i>	[Lm] 900 [mA] -
Efficienza sorgente <i>Light source efficiency</i>	[Lm/W] 90

SISTEMA OTTICO

Optical System

Riflettore <i>Reflector</i>	Trasparente in policarbonato Transparent polycarbonate		
Diffuser <i>Diffuser</i>	-		
Ottica <i>Optics</i>	120° incorporata nel modulo LED 120° incorporated in the LED module		
Materiale dell'ottica <i>Optics material</i>	-		
Sicurezza fotobiologica <i>Photobiological safety</i>	Gruppo di rischio esente RG0 RG0 Risk-exempt group		
Abbagliamento Molesto <i>Unified Glare Rating</i>	[UGR]	24	4x4mt
Efficienza dell'ottica <i>Optics efficiency</i>	[%]	-	-
Flusso in emergenza <i>Emergency flux</i>	[Lm]	-	-
Flusso totale disperso <i>Total lost flux</i>	[%]	-	-

ACCESSORI

Available Accessories

A motivo dell'evoluzione tecnologica dei componenti elettronici i dati indicati sono soggetti ad aggiornamento e quindi deve essere richiesta conferma in fase di ordine. Dimensioni e specifiche soggette a modifiche senza preavviso.
C Luce Srl non rilascia alcuna dichiarazione o garanzia sull'accuratezza o completezza delle informazioni. Le informazioni presentate in questo documento sono da utilizzare a scopo informativo e non vincolano alcun contratto commerciale, salvo dove diversamente concordato da C Luce Srl.

A technological evolution of the electronic components reason the data shown is subject to updating and therefore should be asked to confirm when ordering. Dimensions and specifications subject to change without notice.

C Luce Srl does not give any representation or warranty as to the accuracy or completeness of the information included herein and shall not be liable for any action in reliance thereon. The information presented in this document is not intended as any commercial offer and does not form part of any quotation or contract, unless otherwise agreed by C Luce Srl.