

## COSMO

COSMO AS 400W

224133.140

### MARCHI

Marks



### DATI PRODOTTO

Product Data

<b>Tipologia di prodotto</b> Product type	Proiettore per esterno/Outdoor floodlight	
<b>Descrizione</b> Description	COSMO AS 400W	
<b>Codice prodotto</b> Product code	224133.140	
<b>Progetto n.</b> Internal project n.	04 dd 11/2005	
<b>Classe di isolamento IEC</b> IEC Insulation class	I	
<b>Garanzia standard</b> Standard warranty	[Anni - Years]	5
<b>Grado di protezione</b> Degree of protection	[IP]	65
<b>Protezione agli urti</b> Impact protection	[IK - J]	10 - 20
<b>Protezione alla scarica</b> Surge protection	[kV]	-
<b>Temperatura operativa</b> Operating temperature	[ta°]	-25/+40°C
<b>Umidità relativa</b> Relative humidity	[UR]	<65%

### PRESTAZIONI APPARECCHIO

Luminaire Performance

<b>Flusso netto</b> Net flux	[Lm]	-
<b>Efficienza luminosa</b> Luminous efficiency	[Lm/W]	-
<b>Temperatura colore</b> Color temperature	[K]	-
<b>Indice di resa colore</b> Color Rendering Index	[Ra]	-
<b>Uniformità colore</b> Uniformity & Chromaticity	[SDCM]	-
<b>Vita utile</b> Expected lifetime/Life Time	[Ta 25°C]	-
<b>Vita utile</b> Expected lifetime/Life Time	[Ta 45°C]	-
<b>Regolazione della luce</b> Light control		-
<b>Distanza di soglia</b> Distance from the lightned object	[cm]	-



### STANDARD NORMATIVI

Normative Standards

EN60598-1, EN60598-2-2 EN50851 EN61000-3-2 EN61547, EN55015, EN61000-3-3, EN62471, IEC/TR 6277, IEC62778, EN62493, IEC/EN 62722-2-1 - IEC/EN 62717, 2001/95/CE, 2014/35/UE, 2011/65/UE, 2009/125/CE, 2002/96/CE, EN 12464-1

### MECCANICHE & DIMENSIONI

Mechanics & Dimensions

<b>Posizione d'installazione</b> Installation position	Orizzontale-Verticale/Horizontal-Vertical	
<b>Dimensioni</b> Dimensions	[mm]	447x422x141
<b>Dimensioni imballo</b> Packing dimensions	[mm]	490x455x170
<b>Peso lordo</b> Gross weight	[Kg]	11,29
<b>Peso netto</b> Net weight	[Kg]	10,63
<b>Volume</b> Volume	[m³]	0,038
<b>Q.tà prodotti per imballo</b> Products q.ty per package	[N°]	1
<b>Q.tà imballi per pallet</b> Packaged q.ty per pallet	[N°]	40
<b>Superficie esposta al vento</b> Surface exposed to the wind	[m²]	0,188
<b>Interassi di fissaggio staffa</b> Bracket fixing distance	[mm]	150/150 Ø12
<b>Inclinazione</b> Tilt angle	[°]	110/150

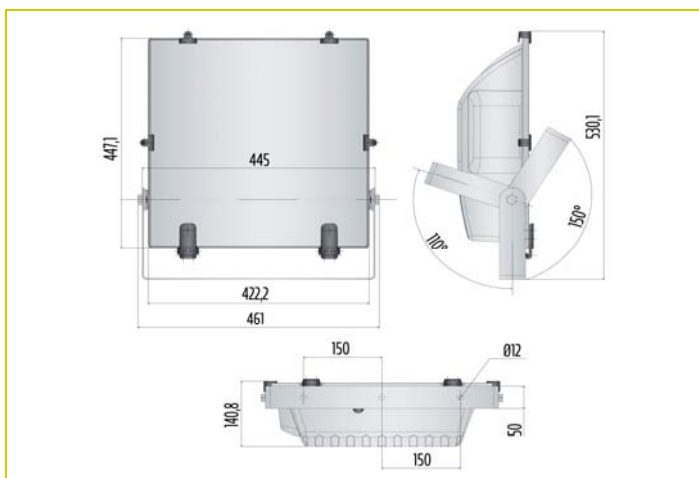
### CONSUMI ELETTRICI

Power Consumption

<b>Alimentazione</b> Power	Elettromagnetico/Electromagnetic	
<b>Consumo nominale</b> Nominal power	[W]	400
<b>Consumo reale</b> Total power	[W]	444
<b>Tensione</b> Input Voltage	[V]	230
<b>Frequenza</b> Frequency	[Hz]	50
<b>Corrente di lampada</b> Lamp current	[A]	4,52
<b>Tensione di innesco</b> Trigger Voltage	[kV]	4,5
<b>Fattore di potenza</b> Power factor	[Cosφ]	0,9
<b>Distorsione armonica</b> Harmonic distortion	[%]	-

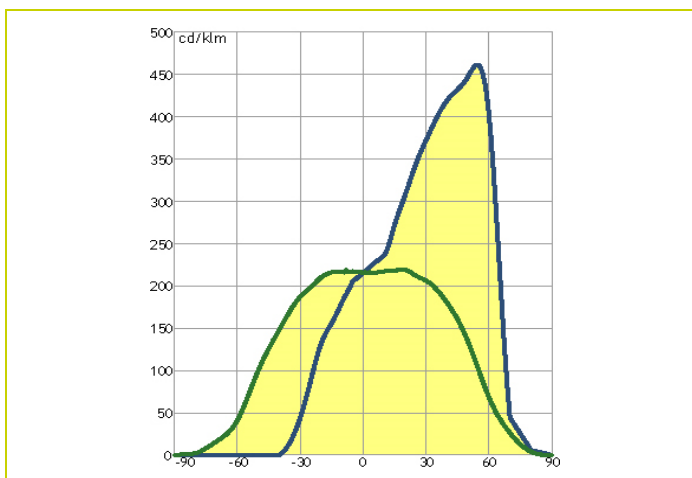
### DISEGNO DIMENSIONALE

Dimensional drawing



### FOTOMETRIA POLARE

Polar photometry



### MATERIALI & FINITURE

Materials & finishing

<b>Corpo</b> <i>Body</i>	Pressofusione in alluminio/Die-cast aluminum
<b>Colore</b> <i>Colour</i>	Argento/Silver RAL 9006 Option: Nero/Black RAL 9005
<b>Viteria</b> <i>Screws</i>	Zincata/Galvanized
<b>Guarnizione</b> <i>Gasket</i>	EPDM
<b>Connessione</b> <i>Connection</i>	Morsetto a vite/Terminal block
<b>Cablaggio</b> <i>Wiring</i>	H05RN-F/H07RN-F 3x2,5 mm <sup>2</sup> MAX
<b>Pressacavo</b> <i>Cablegland</i>	M20 IP68
<b>Filtro anti condensa</b> <i>Vent filter</i>	-
<b>Resistenza alla nebbia salina</b> <i>Saline mist resistance</i>	[hr] -

### SORGENTE LUMINOSA

Light source

<b>Tipologia Sorgente</b> <i>Light Source</i>	Sodio alta pressione/High pressure sodium
<b>Sostituzione della sorgente</b> <i>Light source replacement</i>	Si/Yes
<b>Modello</b> <i>Modello</i>	NAV-T
<b>ILCOS (ZVEI)</b> <i>ILCOS (ZVEI)</i>	-
<b>Flusso nominale</b> <i>Nominal flux</i>	-
<b>Efficienza sorgente</b> <i>Light source efficiency</i>	-

### SISTEMA OTTICO

Optical System

<b>Riflettore</b> <i>Reflector</i>	-
<b>Diffusore</b> <i>Diffuser</i>	4mm Vetro temperato/Tempered glass
<b>Ottica</b> <i>Optics</i>	Asimmetrica/Asymmetric
<b>Materiale dell'ottica</b> <i>Optics material</i>	Alluminio/Aluminum
<b>Sicurezza fotobiologica</b> <i>Photobiological safety</i>	-
<b>Abbagliamento Molesto</b> <i>Unified Glare Rating</i>	- - -
<b>Efficienza dell'ottica</b> <i>Optics efficiency</i>	[%] 71,58
<b>Flusso in emergenza</b> <i>Emergency flux</i>	[Lm] -
<b>Flusso totale disperso</b> <i>Total lost flux</i>	[%] -

### ACCESSORI

Available Accessories

A motivo dell'evoluzione tecnologica dei componenti elettronici i dati indicati sono soggetti ad aggiornamento e quindi deve essere e richiesta conferma in fase di ordine. Dimensioni e specifiche soggette a modifiche senza preavviso.  
C Luce Srl non rilascia alcuna dichiarazione o garanzia sull'accuratezza o completezza delle informazioni. Le informazioni presentate in questo documento sono da utilizzare a scopo informativo e non vincolano alcun contratto commerciale, salvo dove diversamente concordato da C Luce Srl.

A technological evolution of the electronic components reason the data shown is subject to updating and therefore should be asked to confirm when ordering. Dimensions and specifications subject to change without notice.

C Luce Srl does not give any representation or warranty as to the accuracy or completeness of the information included herein and shall not be liable for any action in reliance thereon. The information presented in this document is not intended as any commercial offer and does not form part of any quotation or contract, unless otherwise agreed by C Luce Srl.