

COSMO

COSMO AS 400W

224123.140

MARCHI

Marks



DATI PRODOTTO

Product Data

Tipologia di prodotto Product type	Proiettore per esterno/Outdoor floodlight	
Descrizione Description	COSMO AS 400W	
Codice prodotto Product code	224123.140	
Progetto n. Internal project n.	04 dd 11/2005	
Classe di isolamento IEC IEC Insulation class	I	
Garanzia standard Standard warranty	[Anni - Years]	5
Grado di protezione Degree of protection	[IP]	65
Protezione agli urti Impact protection	[IK - J]	10 - 20
Protezione alla scarica Surge protection	[kV]	-
Temperatura operativa Operating temperature	[ta°]	-25/+40°C
Umidità relativa Relative humidity	[UR]	<65%

PRESTAZIONI APPARECCHIO

Luminaire Performance

Flusso netto Net flux	[Lm]	-
Efficienza luminosa Luminous efficiency	[Lm/W]	-
Temperatura colore Color temperature	[K]	-
Indice di resa colore Color Rendering Index	[Ra]	-
Uniformità colore Uniformity & Chromaticity	[SDCM]	-
Vita utile Expected lifetime/Life Time	[Ta 25°C]	-
Vita utile Expected lifetime/Life Time	[Ta 45°C]	-
Regolazione della luce Light control		-
Distanza di soglia Distance from the lightned object	[cm]	-



STANDARD NORMATIVI

Normative Standards

EN60598-1, EN60598-2-2 EN50851 EN61000-3-2 EN61547, EN55015, EN61000-3-3, EN62471, IEC/TR 6277, IEC62778, EN62493, IEC/EN 62722-2-1 - IEC/EN 62717, 2001/95/CE, 2014/35/UE, 2011/65/UE, 2009/125/CE, 2002/96/CE, EN 12464-1

MECCANICHE & DIMENSIONI

Mechanics & Dimensions

Posizione d'installazione Installation position	Orizzontale-Verticale/Horizontal-Vertical	
Dimensioni Dimensions	[mm]	447x422x141
Dimensioni imballo Packing dimensions	[mm]	490x455x170
Peso lordo Gross weight	[Kg]	11,08
Peso netto Net weight	[Kg]	10,42
Volume Volume	[m³]	0,038
Q.tà prodotti per imballo Products q.ty per package	[N°]	1
Q.tà imballi per pallet Packaged q.ty per pallet	[N°]	40
Superficie esposta al vento Surface exposed to the wind	[m²]	0,188
Interassi di fissaggio staffa Bracket fixing distance	[mm]	150/150 Ø12
Inclinazione Tilt angle	[°]	110/150

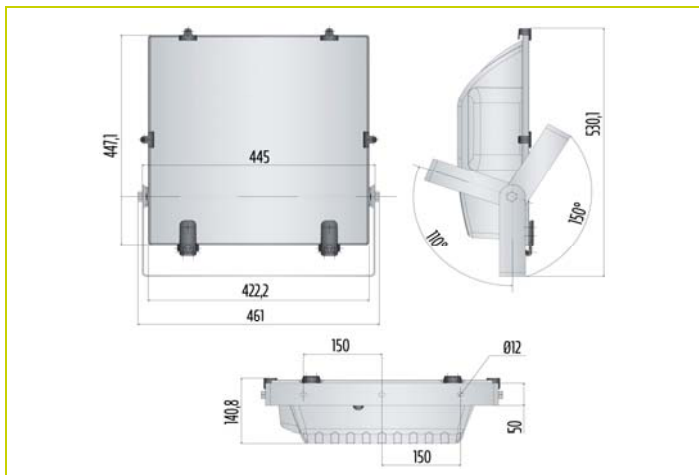
CONSUMI ELETTRICI

Power Consumption

Alimentazione Power	Elettromagnetico/Electromagnetic	
Consumo nominale Nominal power	[W]	400
Consumo reale Total power	[W]	444
Tensione Input Voltage	[V]	230
Frequenza Frequency	[Hz]	50
Corrente di lampada Lamp current	[A]	4,5/4,0
Tensione di innesco Trigger Voltage	[kV]	4,5
Fattore di potenza Power factor	[Cosφ]	0,9
Distorsione armonica Harmonic distortion	[%]	-

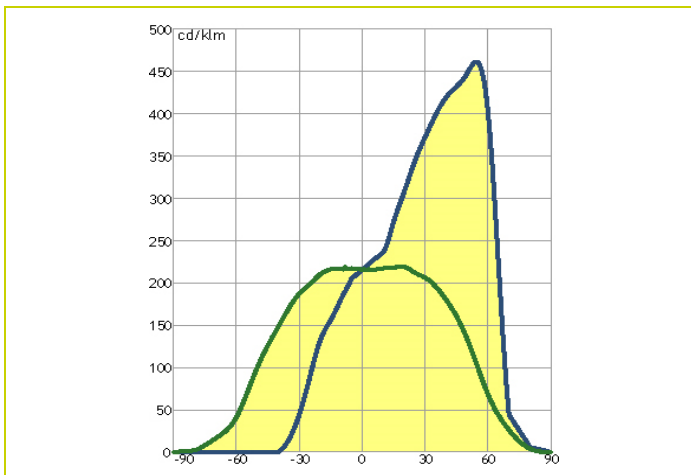
DISEGNO DIMENSIONALE

Dimensional drawing



FOTOMETRIA POLARE

Polar photometry



MATERIALI & FINITURE

Materials & finishing

Corpo <i>Body</i>	Pressofusione in alluminio/Die-cast aluminum
Colore <i>Colour</i>	Argento/Silver RAL 9006 Option: Nero/Black RAL 9005
Viteria <i>Screws</i>	Zincata/Galvanized
Guarnizione <i>Gasket</i>	EPDM
Connessione <i>Connection</i>	Morsetto a vite/Terminal block
Cablaggio <i>Wiring</i>	H05RN-F/H07RN-F 3x2,5 mm ² MAX
Pressacavo <i>Cablegland</i>	M20 IP68
Filtro anti condensa <i>Vent filter</i>	-
Resistenza alla nebbia salina <i>Saline mist resistance</i>	[hr] -

SORGENTE LUMINOSA

Light source

Tipologia Sorgente <i>Light Source</i>	Sodio alta pressione/Ioduri metallici HPS/Metal halide
Sostituzione della sorgente <i>Light source replacement</i>	Si/Yes
Modello <i>Modello</i>	NAV-T - HQI-T
ILCOS (ZVEI) <i>ILCOS (ZVEI)</i>	-
Flusso nominale <i>Nominal flux</i>	-
Efficienza sorgente <i>Light source efficiency</i>	-

SISTEMA OTTICO

Optical System

Riflettore <i>Reflector</i>	-
Diffusore <i>Diffuser</i>	4mm Vetro temperato/Tempered glass
Ottica <i>Optics</i>	Asimmetrica/Asymmetric
Materiale dell'ottica <i>Optics material</i>	Alluminio/Aluminum
Sicurezza fotobiologica <i>Photobiological safety</i>	-
Abbagliamento Molesto <i>Unified Glare Rating</i>	- - -
Efficienza dell'ottica <i>Optics efficiency</i>	[%] 71,58
Flusso in emergenza <i>Emergency flux</i>	[Lm] -
Flusso totale disperso <i>Total lost flux</i>	[%] -

ACCESSORI

Available Accessories

A motivo dell'evoluzione tecnologica dei componenti elettronici i dati indicati sono soggetti ad aggiornamento e quindi deve essere richiesta conferma in fase di ordine. Dimensioni e specifiche soggette a modifiche senza preavviso.
C Luce Srl non rilascia alcuna dichiarazione o garanzia sull'accuratezza o completezza delle informazioni. Le informazioni presentate in questo documento sono da utilizzare a scopo informativo e non vincolano alcun contratto commerciale, salvo dove diversamente concordato da C Luce Srl.

A technological evolution of the electronic components reason the data shown is subject to updating and therefore should be asked to confirm when ordering. Dimensions and specifications subject to change without notice.

C Luce Srl does not give any representation or warranty as to the accuracy or completeness of the information included herein and shall not be liable for any action in reliance thereon. The information presented in this document is not intended as any commercial offer and does not form part of any quotation or contract, unless otherwise agreed by C Luce Srl.