

BRINA LED ECO

130647.258



MARCHI

Marks



DATI PRODOTTO

Product Data

Tipologia di prodotto Product type	Plafoniera stagna / Waterproof fitting		
Descrizione Description	BRINA LED ECO 157cm 840 450mA 52W		

Grado di protezione Degree of protection	IP	66
Protezione agli urti Impact protection	IK	08 J 5
Temperatura colore Color temperature	[K]	4000
Classe di isolamento IEC IEC Insulation class		I
Temperatura operativa Operating temperature	[ta°]	-25/+45°C
Garanzia standard Standard warranty	[Anni - Years]	3
Regolazione della luce Light control	Standard *(1)	On-Off

PRESTAZIONI APPARECCHIO

Luminaire Performances

Flusso nominale / Corrente Nominal flux / Current	Lm	8580	mA	450
Consumo nominale Nominal power	[W]	52		
Efficienza sorgente LED LED source efficiency	Lm/W	165		
Flusso netto Net flux	[Lm]	6350		
Consumo reale Total power	[W]	54,74		
Efficienza luminosa Luminous efficiency	[Lm/W]	116		
Classe Energetica Energy class (UE reg. 2019/2015)		C		

STANDARD NORMATIVI

Normative Standards

EN60598-1, EN62471, UNI EN 13032-1:2012, UNI EN 13032-4:2015

MECCANICHE & DIMENSIONI

Mechanics & Dimensions

Dimensioni Dimensions	[mm]	1578	*	97	99
Peso netto Net weight	[Kg]	3,1			
Dimensioni imballo Packing dimensions	[mm]	1610	*	105	* 105
Peso lordo Gross weight	[Kg]	3,46			
Volume Volume	[m³]	0,018			
Q.tà prodotti per imballo Products q.ty per package	[N°]	1			
Q.tà imballi per pallet Packaged q.ty per pallet	[N°]	110			
Superficie esposta al vento Surface exposed to the wind	[m²]	F	-	L	-
Interassi di fissaggio staffa Bracket fixing distance	[mm - Ø]	-	-	-	-
Inclinazione Tilt angle	[°]	-			

PRESTAZIONI ELETTRICHE

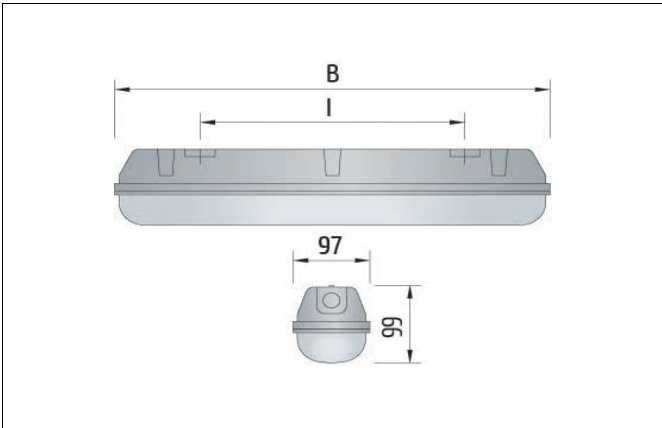
Power Performances

Alimentazione Power	Driver elettronico / Electronic driver			
Tensione / Frequenza Input Voltage / Frequency	[V] / [Hz]	176 ÷ 280	-	50/60
Corrente di spunto Inrush current	[230V]	45 A	100 µsec	
Fattore di potenza Power factor	[Cosφ]	0,95		
Distorsione armonica Harmonic distortion	[%]	≤ 15		
Protezione alla scarica Surge protection	[kV]	L-N 2kV	L/L 4kV	
Flicker Flicker	[%]	≤ 7,5		
Umidità relativa Relative humidity	[%]	< 85		

130647.258

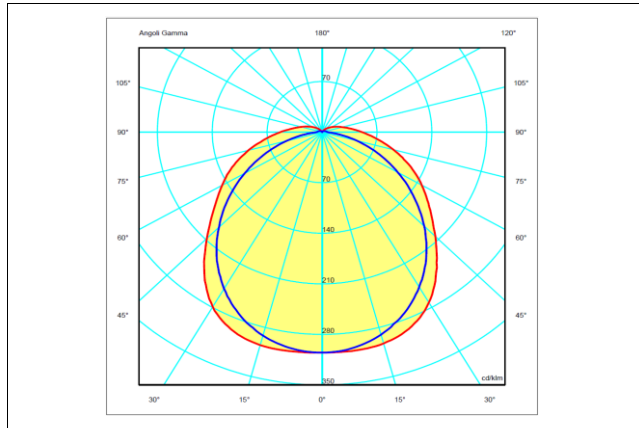
DISEGNO DIMENSIONALE

Dimensional drawing



FOTOMETRIA POLARE

Polar photometry



MATERIALI & FINITURE

Materials & finishing

Corpo Body	Fibra di vetro compressa/Compressed fiberglass
Colore Colour	Grigio / Gray [NO RAL]
Verniciatura Painting	-
Diffuser Diffuser	Polycarbonato Anti-UV / Anti-UV polycarbonate 1.584-1.586
Riflettore Reflector	-
Materiale dell'ottica Optics material	-
Viteria Screws	Acciaio Inox/Stainless steel ASTM 304 A2
Guarnizione Gasket	Schiuma poliuretana/Polyurethane foam
Connessione / Cablaggio Connection / Wiring	Fast Plug M20 Plastico/Plastic

SISTEMA OTTICO

Optical System

Distanza di soglia Distance from the lightned object	[cm]	-
Sicurezza fotobiologica Photobiological safety	Gruppo di rischio esente RG0 RG0 Risk-exempt group	
Apertura Fascio Beam opening	120°	
Abbagliamento Molesto Unified Glare Rating	[UGR]	< N/A
Efficienza dell'ottica Optics efficiency	%	68% 0,68 100%
Flusso totale disperso Total lost flux	[%]	-

SORGENTE LUMINOSA

Light source

Tipologia Sorgente Light Source	LED
Costruttore / N° / Modello Maker / N° / Model	SAMSUNG - 3030
Indice di resa colore Color Rendering Index	[IRC] > 80
Uniformità colore Uniformity & Chromaticity	[SDCM] 3 Step mc Adams 840
Vita utile LED Expected lifetime/Life Time LED	L80 B10 100000h [Ta 25°C] - L80 B20 60000h [Ta 45°C]

DOTAZIONI EXTRA

Available Accessories

Regolazione della luce ⁽¹⁾ Light control	.cod+DALI	DALI
Regolazione della luce ⁽¹⁾ Light control	.cod+DIMM	DIM 1-10V 10-100%
Kit Emergenza Emergency kit	.cod+01	1hr
Kit Emergenza Emergency kit	.cod+03	3hr

13/04/2021

A motivo dell'evoluzione tecnologica dei componenti elettronici i dati indicati sono soggetti ad aggiornamento e quindi deve essere richiesto a conferma in fase di ordine. Dimensioni e specifiche soggette a modifiche senza preavviso.
C.Luce Srl non rilascia alcuna dichiarazione o garanzia sull'accuratezza o completezza delle informazioni. Le informazioni presentate in questo documento sono da utilizzare a scopo informativo e non vincolano alcun contratto commerciale, salvo dove diversamente concordato da C.Luce Srl.

A technological evolution of the electronic components reason the data shown is subject to updating and therefore should be asked to confirm when ordering. Dimensions and specifications subject to change without notice.

C.Luce Srl does not give any representation or warranty as to the accuracy or completeness of the information included herein and shall not be liable for any action in reliance thereon. The information presented in this document is not intended as any commercial offer and does not form part of any quotation or contract, unless otherwise agreed by C.Luce Srl.

C.Luce Srl Via
Marmolada 5/11 20060
Truccazzano Milano - Italy
info@cluce.it www.cluce.it

