

## BRINA LED Eco

BRINA LED Eco 53W

130647.258



### MARCHI

Marks



### DATI PRODOTTO

Product Data

<b>Tipologia di prodotto</b> Product type	Plafoniera stagna/Waterproof fitting	
<b>Descrizione</b> Description	BRINA LED Eco 53W	
<b>Codice prodotto</b> Product code	130647.258	
<b>Progetto n.</b> Internal project n.	22 dd 09/2012	
<b>Classe di isolamento IEC</b> IEC Insulation class	I	
<b>Garanzia standard</b> Standard warranty	[Anni - Years]	3
<b>Grado di protezione</b> Degree of protection	[IP]	66
<b>Protezione agli urti</b> Impact protection	[IK - J]	08 - 5
<b>Protezione alla scarica</b> Surge protection	[kV]	-
<b>Temperatura operativa</b> Operating temperature	[ta°]	-25/+45°C
<b>Umidità relativa</b> Relative humidity	[UR]	<65%

### PRESTAZIONI APPARECCHIO

Luminaire Performance

<b>Flusso netto</b> Net flux	[Lm]	6290
<b>Efficienza luminosa</b> Luminous efficiency	[Lm/W]	115
<b>Temperatura colore</b> Color temperature	[K]	4000
<b>Indice di resa colore</b> Color Rendering Index	[Ra]	> 80
<b>Uniformità colore</b> Uniformity & Chromaticity	[SDCM]	3 Step mc Adams
<b>Vita utile</b> Expected lifetime/Life Time	[Ta 25°C]	100.000hr L80 B20
<b>Vita utile</b> Expected lifetime/Life Time	[Ta 45°C]	80.000hr L80 B20
<b>Regolazione della luce</b> Light control		On-Off
<b>Distanza di soglia</b> Distance from the lightned object	[cm]	-

### STANDARD NORMATIVI

Normative Standards

EN60598-1, EN60598-2-2 EN50851 EN61000-3-2 EN61547, EN55015, EN61000-3-3, EN62471, IEC/TR 6277, IEC62778, EN62493, IEC/EN 62722-2-1 - IEC/EN 62717, 2001/95/CE, 2014/35/UE, 2011/65/UE, 2009/125/CE, 2002/96/CE, EN 12464-1

### MECCANICHE & DIMENSIONI

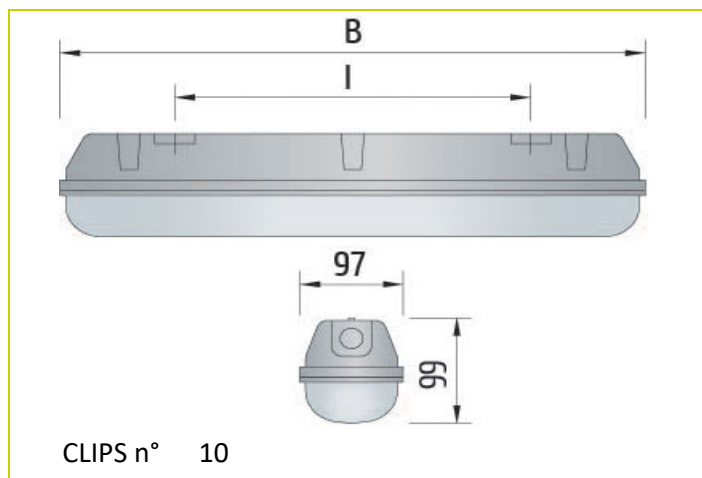
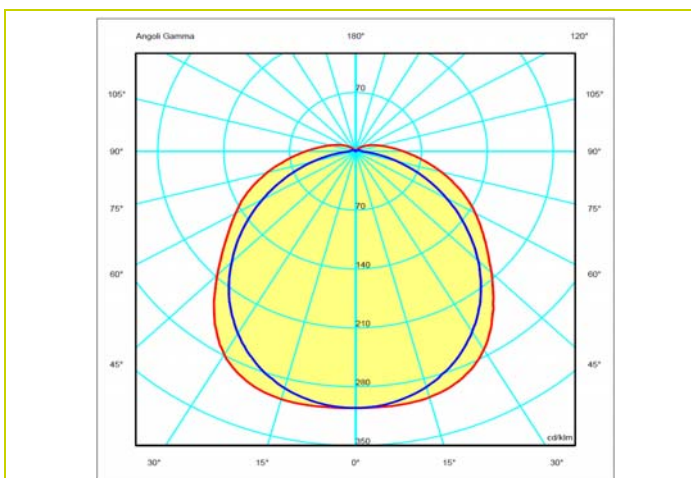
Mechanics & Dimensions

<b>Posizione d'installazione</b> Installation position	Orizzontale-Verticale/Horizontal-Vertical	
<b>Dimensioni &amp; interassi (I)</b> Dimensions & interaxis(I)	[mm]	1638x97x99 1100
<b>Dimensioni imballo</b> Packing dimensions	[mm]	1610x105x105
<b>Peso lordo</b> Gross weight	[Kg]	3,46
<b>Peso netto</b> Net weight	[Kg]	3,10
<b>Volume</b> Volume	[m³]	0,018
<b>Q.tà prodotti per imballo</b> Products q.ty per package	[N°]	1
<b>Q.tà imballi per pallet</b> Packaged q.ty per pallet	[N°]	100
<b>Superficie esposta al vento</b> Surface exposed to the wind	[m²]	-
<b>Interassi di fissaggio staffa</b> Bracket fixing distance	[mm]	-
<b>Inclinazione</b> Tilt angle	[°]	-

### CONSUMI ELETTRICI

Power Consumption

<b>Alimentazione</b> Power	Driver elettronico/Electronic driver	
<b>Consumo nominale</b> Nominal power	[W]	53
<b>Consumo reale</b> Total power	[W]	55
<b>Tensione</b> Input Voltage	[V]	176 ÷ 280
<b>Frequenza</b> Frequency	[Hz]	50/60
<b>Corrente di spunto</b> Inrush current	[A]	45A 100µsec
<b>Fattore di potenza</b> Power factor	[Cosφ]	0,97
<b>Distorsione armonica</b> Harmonic distortion	[%]	-
<b>Flicker</b> Flicker	[%]	≤ 3

**DISEGNO DIMENSIONALE**
*Dimensional drawing*

**FOTOMETRIA POLARE**
*Polar photometry*

**MATERIALI & FINITURE**
*Materials & finishing*

<b>Corpo</b> <i>Body</i>	Fibra di vetro compressa/Compressed fiberglass
<b>Colore</b> <i>Colour</i>	Grigio/Gray RAL 7035
<b>Viteria</b> <i>Screws</i>	
<b>Guarnizione</b> <i>Gasket</i>	Poliuretano/Polyurethane
<b>Connessione</b> <i>Connection</i>	Morsetto 3 poli "push"/3 poles "push" terminal block
<b>Cablaggio</b> <i>Wiring</i>	H05RN-F/H07RN-F 3x2,5 mm <sup>2</sup> MAX
<b>Pressacavo</b> <i>Cablegland</i>	FAST PLUG. M20 IP68 Plastico/Plastic
<b>Filtro anti condensa</b> <i>Vent filter</i>	-
<b>Resistenza alla nebbia salina</b> <i>Saline mist resistance</i>	[hr] -

**SORGENTE LUMINOSA**
*Light source*

<b>Tipologia Sorgente</b> <i>Light Source</i>	LED
<b>Sostituzione della sorgente</b> <i>Light source replacement</i>	no
<b>Modello</b> <i>Modello</i>	SAMSUNG 3030
<b>ILCOS (ZVEI)</b> <i>ILCOS (ZVEI)</i>	LED bianco/white LED
<b>Flusso nominale</b> <i>Nominal flux</i>	[Lm] 8500 [mA] 450
<b>Efficienza sorgente</b> <i>Light source efficiency</i>	[Lm/W] 160

**SISTEMA OTTICO**
*Optical System*

<b>Riflettore</b> <i>Reflector</i>	-
<b>Diffusore</b> <i>Diffuser</i>	Polycarbonato/Polycarbonate
<b>Ottica</b> <i>Optics</i>	-
<b>Materiale dell'ottica</b> <i>Optics material</i>	-
<b>Sicurezza fotobiologica</b> <i>Photobiological safety</i>	Gruppo di rischio esente RG0 RG0 Risk-free group
<b>Abbagliamento Molesto</b> <i>Unified Glare Rating</i>	[UGR] 20 4x4mt
<b>Efficienza dell'ottica</b> <i>Optics efficiency</i>	[%] -
<b>Flusso in emergenza</b> <i>Emergency flux</i>	[Lm] -
<b>Flusso totale disperso</b> <i>Total lost flux</i>	[%] -

**ACCESSORI**
*Available Accessories*

Kit di fissaggio fornito di serie/Fixing kit supplied as standard

A motivo dell'evoluzione tecnologica dei componenti elettronici i dati indicati sono soggetti ad aggiornamento e quindi deve essere richiesta conferma in fase di ordine. Dimensioni e specifiche soggette a modifiche senza preavviso. C Luce Srl non rilascia alcuna dichiarazione o garanzia sull'accuratezza o completezza delle informazioni. Le informazioni presentate in questo documento sono da utilizzare a scopo informativo e non vincolano alcun contratto commerciale, salvo dove diversamente concordato da C Luce Srl.

A technological evolution of the electronic components reason the data shown is subject to updating and therefore should be asked to confirm when ordering. Dimensions and specifications subject to change without notice. C Luce Srl does not give any representation or warranty as to the accuracy or completeness of the information included herein and shall not be liable for any action in reliance thereon. The information presented in this document is not intended as any commercial offer and does not form part of any quotation or contract, unless otherwise agreed by C Luce Srl.