

## BRINA LED ECO

130647.158



### MARCHI

Marks



### DATI PRODOTTO

Product Data

**Tipologia di prodotto** / Product type: Plafoniera stagna / Waterproof fitting

**Descrizione** / Description: BRINA LED ECO 157cm 840 250mA 28W

**Grado di protezione** / Degree of protection: IP 66

**Protezione agli urti** / Impact protection: IK 08 J 5

**Temperatura colore** / Color temperature: [K] 4000

**Classe di isolamento IEC** / IEC Insulation class: I

**Temperatura operativa** / Operating temperature: [ta°] -25/+45°C

**Garanzia standard** / Standard warranty: [Anni - Years] 3

**Regolazione della luce** / Light control: Standard \*(1) On-Off

### PRESTAZIONI APPARECCHIO

Luminaire Performances

**Flusso nominale / Corrente** / Nominal flux / Current: Lm 5080 mA 250

**Consumo nominale** / Nominal power: [W] 28

**Efficienza sorgente LED** / LED source efficiency: Lm/W 181

**Flusso netto** / Net flux: [Lm] 3760

**Consumo reale** / Total power: [W] 29,17

**Efficienza luminosa** / Luminous efficiency: [Lm/W] 129

**Classe Energetica** / Energy class (UE reg. 2019/2015): B

### STANDARD NORMATIVI

Normative Standards

EN60598-1, EN62471, UNI EN 13032-1:2012, UNI EN 13032-4:2015

### MECCANICHE & DIMENSIONI

Mechanics & Dimensions

**Dimensioni** / Dimensions: [mm] 1578 \* 97 99

**Peso netto** / Net weight: [Kg] 3,1

**Dimensioni imballo** / Packing dimensions: [mm] 1610 \* 105 \* 105

**Peso lordo** / Gross weight: [Kg] 3,46

**Volume** / Volume: [m³] 0,018

**Q.tà prodotti per imballo** / Products q.ty per package: [N°] 1

**Q.tà imballi per pallet** / Packaged q.ty per pallet: [N°] 110

**Superficie esposta al vento** / Surface exposed to the wind: [m²] F - L -

**Interassi di fissaggio staffa** / Bracket fixing distance: [mm - Ø] - -

**Inclinazione** / Tilt angle: [°] -

### PRESTAZIONI ELETTRICHE

Power Performances

**Alimentazione** / Power: Driver elettronico / Electronic driver

**Tensione / Frequenza** / Input Voltage / Frequency: [V] / [Hz] 176 ÷ 280 - 50/60

**Corrente di spunto** / Inrush current: [230V] 45 A 100 µsec

**Fattore di potenza** / Power factor: [Cosφ] 0,96

**Distorsione armonica** / Harmonic distortion: [%] ≤ 15

**Protezione alla scarica** / Surge protection: [kV] L-N 1kV L/L 2kV

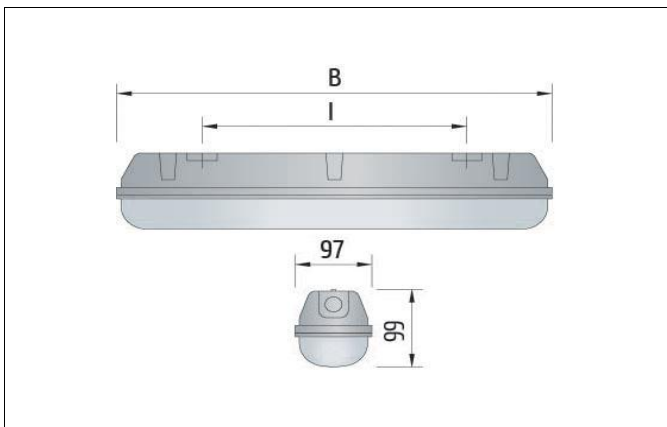
**Flicker** / Flicker: [%] ≤ 7,5

**Umidità relativa** / Relative humidity: [%] < 85

130647.158

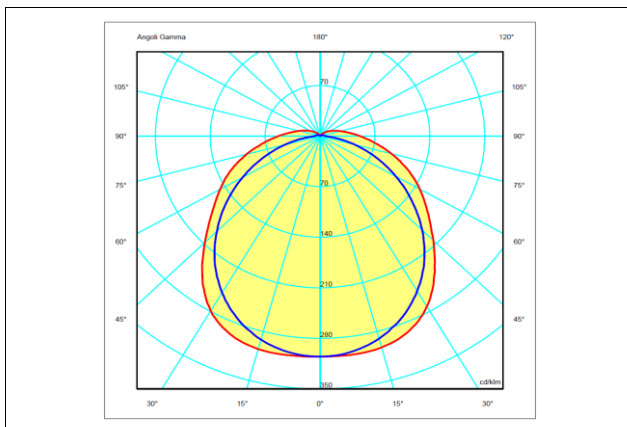
### DISEGNO DIMENSIONALE

Dimensional drawing



### FOTOMETRIA POLARE

Polar photometry



### MATERIALI & FINITURE

Materials & finishing

<b>Corpo</b> Body	Fibra di vetro compressa/Compressed fiberglass
<b>Colore</b> Colour	Grigio / Gray [NO RAL]
<b>Verniciatura</b> Painting	-
<b>Diffuser</b> Diffuser	Polycarbonato Anti-UV / Anti-UV polycarbonate 1.584-1.586
<b>Riflettore</b> Reflector	-
<b>Materiale dell'ottica</b> Optics material	-
<b>Viteria</b> Screws	Acciaio Inox/Stainless steel ASTM 304 A2
<b>Guarnizione</b> Gasket	Schiuma poliuretana/Polyurethane foam
<b>Connessione / Cablaggio</b> Connection / Wiring	Fast Plug M20 Plastico/Plastic

### SISTEMA OTTICO

Optical System

<b>Distanza di soglia</b> Distance from the lightned object	[cm]	-
<b>Sicurezza fotobiologica</b> Photobiological safety	Gruppo di rischio esente RG0 RG0 Risk-exempt group	
<b>Apertura Fascio</b> Beam opening	120°	
<b>Abbagliamento Molesto</b> Unified Glare Rating	[UGR]	< N/A
<b>Efficienza dell'ottica</b> Optics efficiency	%	68% 0,68 100%
<b>Flusso totale disperso</b> Total lost flux	[%]	-

### SORGENTE LUMINOSA

Light source

<b>Tipologia Sorgente</b> Light Source	LED		
<b>Costruttore / N° / Modello</b> Maker / N° / Model	SAMSUNG	-	3030
<b>Indice di resa colore</b> Color Rendering Index	[IRC]	> 80	
<b>Uniformità colore</b> Uniformity & Chromaticity	[SDCM]	3 Step mc Adams	840
<b>Vita utile LED</b> Expected lifetime/Life Time LED	L80 B10 100000h [Ta 25°C]	-	L80 B20 60000h [Ta 45°C]

### DOTAZIONI EXTRA

Available Accessories

<b>Regolazione della luce</b> <sup>(1)</sup> Light control	.cod+DALI	DALI
<b>Regolazione della luce</b> <sup>(1)</sup> Light control	.cod+DIMM	DIM 1-10V 10-100%
<b>Kit Emergenza</b> Emergency kit	.cod+01	1hr
<b>Kit Emergenza</b> Emergency kit	.cod+03	3hr

13/04/2021

A motivo dell'evoluzione tecnologica dei componenti elettronici i dati indicati sono soggetti ad aggiornamento e quindi deve essere richiesto a conferma in fase di ordine. Dimensioni e specifiche soggette a modifiche senza preavviso.  
C.Luce Srl non rilascia alcuna dichiarazione o garanzia sull'accuratezza o completezza delle informazioni. Le informazioni presentate in questo documento sono da utilizzare a scopo informativo e non vincolano alcun contratto commerciale, salvo dove diversamente concordato da C.Luce Srl.

A technological evolution of the electronic components reason the data shown is subject to updating and therefore should be asked to confirm when ordering. Dimensions and specifications subject to change without notice.

C.Luce Srl does not give any representation or warranty as to the accuracy or completeness of the information included herein and shall not be liable for any action in reliance thereon. The information presented in this document is not intended as any commercial offer and does not form part of any quotation or contract, unless otherwise agreed by C.Luce Srl.

C.Luce Srl Via  
Marmolada 5/11 20060  
Truccazzano Milano - Italy  
info@cluce.it www.cluce.it

