

DROP 2V

DROP 2V Max 52W

106901.102



MARCHI

Marks



DATI PRODOTTO

Product Data

Tipologia di prodotto Product type	Plafoniera stagna/Waterproof fitting	
Descrizione Description	DROP 2V Max 52W	
Codice prodotto Product code	106901.102	
Progetto n. Internal project n.	01 dd 06/2006	
Classe di isolamento IEC IEC Insulation class	I	
Garanzia standard Standard warranty	[Anni - Years]	3
Grado di protezione Degree of protection	[IP]	65
Protezione agli urti Impact protection	[IK - J]	10 - 20
Protezione alla scarica Surge protection	[kV]	-
Temperatura operativa Operating temperature	[ta°]	-30/+45°C
Umidità relativa Relative humidity	[UR]	<65%

PRESTAZIONI APPARECCHIO

Luminaire Performance

Flusso netto Net flux	[Lm]	-
Efficienza luminosa Luminous efficiency	[Lm/W]	-
Temperatura colore Color temperature	[K]	-
Indice di resa colore Color Rendering Index	[Ra]	-
Uniformità colore Uniformity & Chromaticity	[SDCM]	-
Vita utile Expected lifetimeLife Time	[Ta 25°C]	-
Vita utile Expected lifetimeLife Time	[Ta 45°C]	-
Regolazione della luce Light control		-
Distanza di soglia Distance from the lightned object	[cm]	-

STANDARD NORMATIVI

Normative Standards

EN60598-1, EN60598-2-2, EN50851, EN61000-3-2, EN61547, EN55015, EN61000-3-3, EN62471, IEC/TR 6277, IEC62778, EN62493, IEC/EN 62722-2-1 - IEC/EN 62717, 2001/95/CE, 2014/35/UE, 2011/65/UE, 2009/125/CE, 2002/96/CE, EN 12464-1

MECCANICHE & DIMENSIONI

Mechanics & Dimensions

Posizione d'installazione Installation position	Orizzontale-Verticale/Horizontal-Vertical	
Dimensioni & interassi (I) Dimensions & interaxis(I)	[mm]	382x118
Dimensioni imballo Packing dimensions	[mm]	410x410x140
Peso lordo Gross weight	[Kg]	1,69
Peso netto Net weight	[Kg]	1,25
Volume Volume	[m³]	0,023
Q.tà prodotti per imballo Products q.ty per package	[N°]	1
Q.tà imballi per pallet Packaged q.ty per pallet	[N°]	72
Superficie esposta al vento Surface exposed to the wind	[m²]	-
Interassi di fissaggio staffa Bracket fixing distance	[mm]	-
Inclinazione Tilt angle	[°]	-

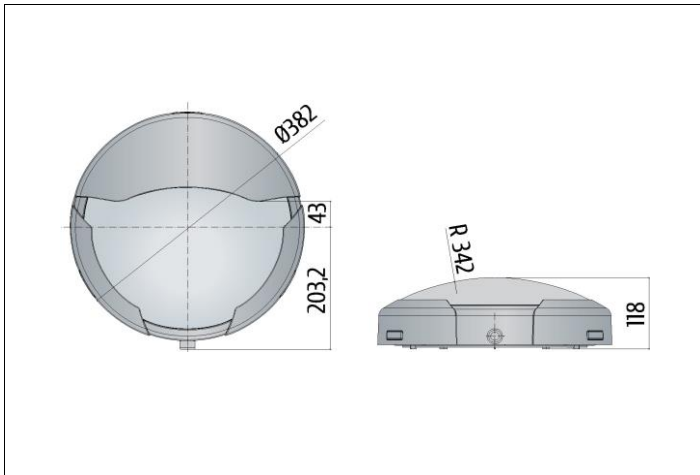
CONSUMI ELETTRICI

Power Consumption

Alimentazione Power		-
Consumo nominale Nominal power	[W]	-
Consumo reale Total power	[W]	-
Tensione Input Voltage	[V]	-
Frequenza Frequency	[Hz]	-
Corrente di spunto Inrush current	[A]	-
Fattore di potenza Power factor	[Cosφ]	-
Distorsione armonica Harmonic distortion	[%]	-
Flicker Flicker	[%]	-

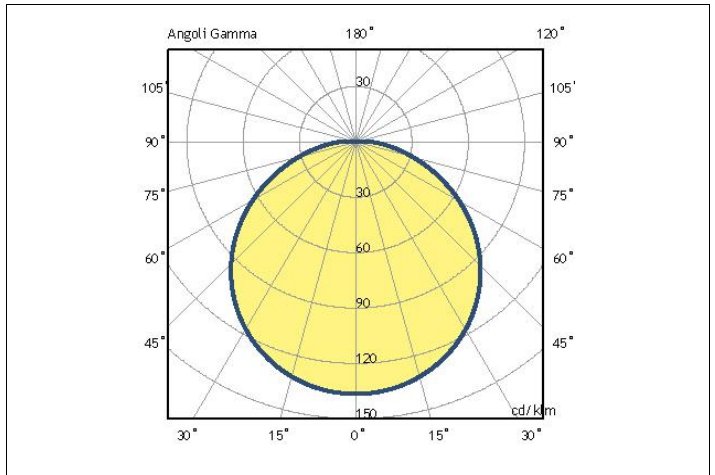
DISEGNO DIMENSIONALE

Dimensional drawing



FOTOMETRIA POLARE

Polar photometry



MATERIALI & FINITURE

Materials & finishing

Corpo <i>Body</i>	Nylon rinforzato in fibra di vetro
Colore <i>Colour</i>	Reinforced nylon fibre glass Bianco/Nero White/Black
Viteria <i>Screws</i>	Zincata/Galvanized
Guarnizione <i>Gasket</i>	Silicone
Connessione <i>Connection</i>	Morsetto a vite/Terminal Block
Cablaggio <i>Wiring</i>	3x1,5 mm ² MAX
Pressacavo <i>Cablegland</i>	-
Filtro anti condensa <i>Vent filter</i>	-
Resistenza alla nebbia salina <i>Saline mist resistance</i>	[hr] -

SISTEMA OTTICO

Optical System

Riflettore <i>Reflector</i>	-
Diffuser <i>Diffuser</i>	Policarbonato opale Opal polycarbonate
Ottica <i>Optics</i>	-
Materiale dell'ottica <i>Optics material</i>	-
Sicurezza fotobiologica <i>Photobiological safety</i>	-
Abbagliamento Molesto <i>Unified Glare Rating</i>	-
Efficienza dell'ottica <i>Optics efficiency</i>	[%] -
Flusso in emergenza <i>Emergency flux</i>	[Lm] -
Flusso totale disperso <i>Total lost flux</i>	[%] -

SORGENTE LUMINOSA

Light source

Tipologia Sorgente <i>Light Source</i>	ALO/EL
Sostituzione della sorgente <i>Light source replacement</i>	Si/Yes
Portalamпада <i>Lamp holder</i>	1xE27
ILCOS (ZVEI) <i>ILCOS (ZVEI)</i>	-
Flusso nominale <i>Nominal flux</i>	-
Efficienza sorgente <i>Light source efficiency</i>	-

ACCESSORI

Available Accessories

A motivo dell'evoluzione tecnologica dei componenti elettronici i dati indicati sono soggetti ad aggiornamento e quindi deve esser richiesta conferma in fase di ordine. Dimensioni e specifiche soggette a modifiche senza preavviso.
C Luce Srl non rilascia alcuna dichiarazione o garanzia sull'accuratezza o completezza delle informazioni. Le informazioni presentate in questo documento sono da utilizzare a scopo informativo e non vincolano alcun contratto commerciale, salvo dove diversamente concordato da C Luce Srl.

A technological evolution of the electronic components reason the data shown is subject to updating and therefore should be asked to confirm when ordering. Dimensions and specifications subject to change without notice.

C Luce Srl does not give any representation or warranty as to the accuracy or completeness of the information included herein and shall not be liable for any action in reliance thereon. The information presented in this document is not intended as any commercial offer and does not form part of any quotation or contract, unless otherwise agreed by C Luce Srl.